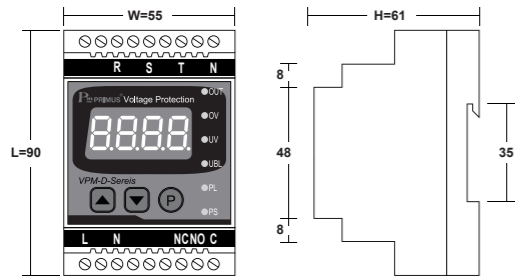




TECHNICAL SPECIFICATION

Model	VPM-03-D	VPM-03-024-D	VPM-03-220-D	VPM-03-380-D
Power Supply	220VAC ±15% 50/60Hz (Auxiliary Supply)	24 VAC/VDC ±15% (Auxiliary Supply)	No Auxillary Supply	No Auxillary Supply
Power Consumption	3 VA			
Display	7-Segment, Size0.39Inch, 4 Digit, 1 Row			
Input	Voltage Range	20-500 VAC(3Ø)	190-250 VAC(3Ø)	330-430 VAC(3Ø)
	Phase Sequence	No Phase Sequence		
	%Unbalance	1 - 30%		
	Accuracy	0.25% Full Scale		
Output	Relay Output	1 Relay Output 10A 250VAC		
	Start Delay Time (ST)	1 - 3600 Sec		
	Trip Delay Timer(OT)	0 - 3600 Sec		
	On Delay Time (DT)	0 - 3600 Sec		
Ambient Operation	Temperature	-10 °C to 60 °C		
	Humidity	85 % RH Non-Condensing		
Ambient Storage	Temperature	-20 °C to 80 °C		
	Humidity	85 % RH Non-Condensing		
Protection Degree	IP40			
Installation	DIN RAIL Mounting			
Material	ABS-V0			
Size (mm.)	61 x 90 x 55			
Weight	240g.			

DIMENSION (ขนาดและรูปร่าง)



(Dimension in mm.)

ตาราง SPEC

Model	Over Under Protection	Phase Loss Protection	Phase Unbalance Protection	24 VDC Auxiliary Supply	No Voltage Auxiliary Supply	Voltage Range (220-500 VAC)	Voltage Range (190-250 VAC)	Voltage Range (330-430 VAC)
VPM-03-D	●	●	●	●	●	●	●	●
VPM-03-024-D	●	●	●	●	●	●	●	●
VPM-03-220-D	●	●	●	●	●	●	●	●
VPM-03-380-D	●	●	●	●	●	●	●	●

DESCRIPTION (คุณสมบัติ)

- VPM-03-D เป็น Voltage Protection สำหรับป้องกันไฟตก-ไฟเกิน เฟสขาดหาย, เฟสไม่สมดุล
- แสดงผลด้วย 7-Segment 4 หลัก ขนาด 0.39 นิ้ว
- รีเลย์เอาต์พุต 1 เอาต์พุต ขนาด 10A 250VAC
- มี Memory จำสถานะของสาเหตุการตัดวงจร (OFF) ครั้งล่าสุด ซึ่งสามารถเรียกดูได้
- ติดตั้งแบบ DIN RAIL
- LED แสดงสถานะของรีเลย์เอาต์พุต
- มี Supply ทั้งแบบ Auxiliary Supply (220 VAC, 24VAC/VDC) และไม่มี Auxiliary Supply

GENERAL DESCRIPTION (คุณสมบัติทั่วไป)

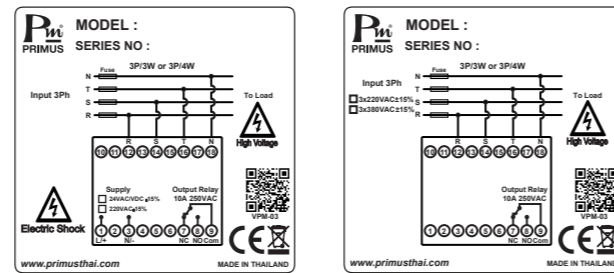
VPM-03-D เป็น Voltage Protection ที่แสดงผลและตรวจวัดแรงดันไฟฟ้าแบบ Digital ซึ่งทำให้การแสดงผลมีค่าที่ชัดเจน เที่ยงตรง

VPM-03-D จะเริ่มทำงานและสามารถตั้งค่าเวลาหน่วงก่อนเริ่มทำงานได้ตั้งแต่ 1-3600 Sec. เมื่อเริ่มทำงานแล้วจะจับความผิดปกติของแรงดันไฟฟ้า ถ้าแรงดันสูงเกินหรือต่ำกว่าค่าที่ตั้งไว้ หรือเฟสไม่สมดุลเกินกว่า % ที่ตั้งไว้ หรือเฟสขาดหาย Relay จะสั่ง OFF ภายในเวลา 0-3600 Sec. (Trip Delay Time) ซึ่งสามารถตั้งให้ตัดเร็วหรือหน่วงเวลาได้ เมื่อระดับแรงดันไฟฟ้ากลับเข้าสู่ย่านที่ตั้งไว้ Relay จะกลับมา ON อีกครั้งภายในเวลา 1-3600 Sec. (Output ON Delay Time) ตามเวลาที่ตั้งไว้

หลังจาก VPM-03-D ตัดวงจรหรือ Relay OFF แล้ว จะสามารถเรียกดูสาเหตุของ Relay OFF ได้จากหน้า Display ว่าเกิดจาก Over-Under Voltage Unbalance หรือ Phase Loss

นอกจากนี้ยังมีให้เลือก 2 แบบคือ มี Auxiliary Supply ทำให้ง่ายการวัดแรงดันไฟฟ้าได้กว้าง และแบบไม่มี Auxiliary Supply โดยแรงดันไฟฟ้าที่วัดจะเป็นตัว Supply ให้ VPM-D Series ด้วย ทำให้ง่ายการวัดแคบกว่าแบบที่มี Auxiliary Supply % Unbalance หรือ % ของแรงดันไฟฟ้า แต่ละเฟสที่ต่างกันสามารถตั้งค่าได้ 0-30 %

WIRING DIAGRAM (วงจรรการต่อใช้งาน)



WARNING: More than one power source. Relay outputs maybe at mains potential. Disconnect power from all source before install or servicing.

OPERATION DISPLAY

Voltage Status	Display Output	LED Signal	Fault Mem
เริ่มการทำงาน	0 กระพริบ		
สภาวะปกติ	380 VAC		
Trip	แรงดันสูงเกินพิกัด	390 VAC ○ OV	R_ou
	แรงดันต่ำเกินพิกัด	370 VAC ○ UV	R_uu
	เฟสไม่สมดุล	230 VAC ○ UBL	R_ub
	เฟสขาดหาย	230 VAC ○ PL	R_pl

สูตรการคำนวณ % Unbalance

การตรวจจับ Unbalance Voltage

Function นี้จะทำการตรวจสอบว่าค่าแรงดันไฟฟ้าของแต่ละเฟสเทียบกับค่าแรงดันเฉลี่ยของทั้ง 3 เฟส มีค่าต่างกันเกินกว่า %Unbalance ที่ตั้งไว้หรือไม่ หากมีค่าสูงกว่า จะทำการหน่วงเวลา 8 วินาที แล้ว Output Relay จะหยุดทำงาน การคำนวณหาค่า %Unbalance เป็นไปตามค่าสมการ (1), (2) และ (3)

$$\% UBL = 100 \times \frac{VMD}{V_{avg}} \quad (1)$$

$$V_{avg} = \frac{Va+Vb+Vc}{3} \quad (2)$$

VMD คือค่า Absolute สูงสุดของผลต่างแรงดันไฟฟ้าแต่ละเฟสกับค่าแรงดันไฟฟ้าเฉลี่ย

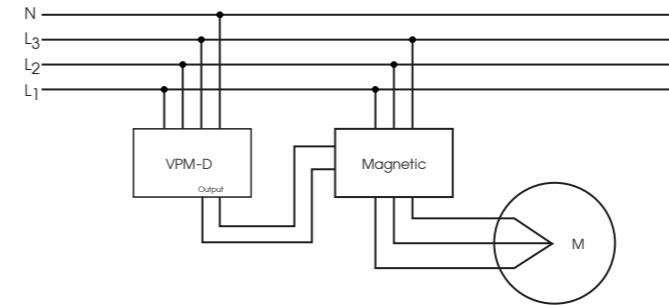
$$VMD = \text{Max} (|Va-V_{avg}|, |Vb-V_{avg}|, |Vc-V_{avg}|) \quad (3)$$

ตัวอย่าง $V_{avg} = 183V, Va = 110V, Vb = 220V, Vc = 220V,$

$$|Va-V_{avg}| = 73 \quad |Vc-V_{avg}| = 37V.$$

$$|Vb-V_{avg}| = 37$$

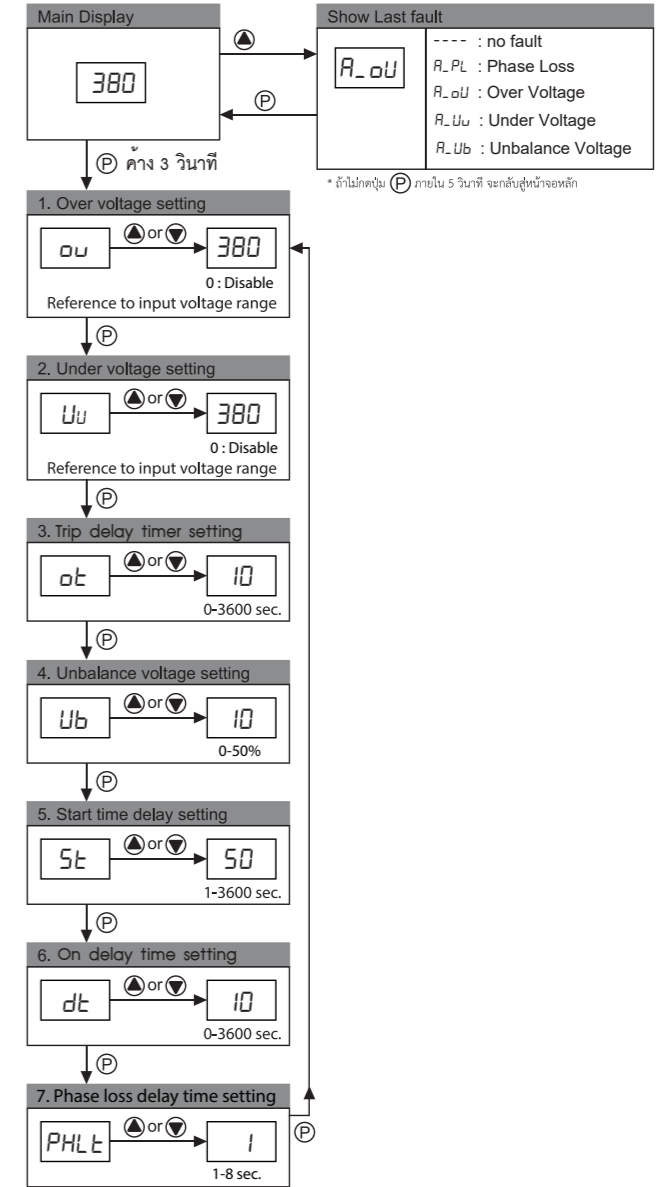
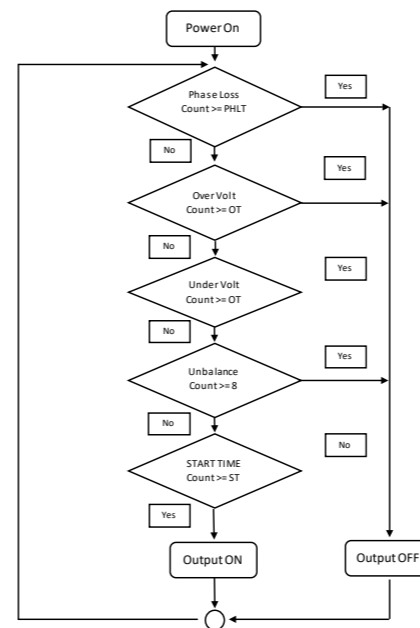
$$\% UBL = 100 \times \frac{73}{183} = 39.89\%$$



หมายเหตุ

การเช็ค Phase Loss ในระบบไฟฟ้า 3P4W หรือ 3P3W นั้น หากเกิด Phase Loss จาก Breaker ที่ต้นทางเพียง 1 Phase จะทำให้แรงดันย้อนกลับจากโหลด 3 Phase มายังจุดวัดแรงดันของอุปกรณ์ Meter ต่างๆ ทำให้การตรวจเช็ค Phase Loss กรณีนี้ไม่สามารถตรวจเช็คได้ แต่ยังสามารถตรวจวัดจาก Under Voltage หรือ Unbalance ได้โดยการตั้งค่าที่เหมาะสมกับหน้างาน

Flowchart การทำงานของ Output Relay



วิธีการกดปุ่ม Clear Start Time

โดยกดปุ่ม ค้างไว้ 5 วินาที หลังจากนั้นจะทำการ Clear Start Time ณ ขณะนั้น

ORDERING CODE (การติดต่อสั่งซื้อ)

VPM -	INPUT	POWER SUPPLY
03	3 Phase AC Voltage	None Aux Supply 220VAC±15% 024 220 No. Aux Supply 380

EX. VPM-03-380-D
Digital Display
หมายถึง POWER SUPPLY : No Aux. Supply
หมายถึง INPUT : 3 Phase AC Voltage



PRIMUS บริษัท โพรมัส จำกัด (สาขา 00012)
เลขประจำตัวผู้เสียภาษี : 0105536011803
118/60 หมู่ที่ 18 ตำบลคลองหนึ่ง อำเภอคลองหลวง จังหวัดปทุมธานี 12120
118/60 Moo 18 Khlong Nueng, Khlong Luang, Pathum Thani 12120
Tel.: 0-2693-7005 Fax.: 02-147-4206 HotLine : 090-197-9601
E-mail: sales@primusthai.com, www.primusthai.com, www.prim.co.th