



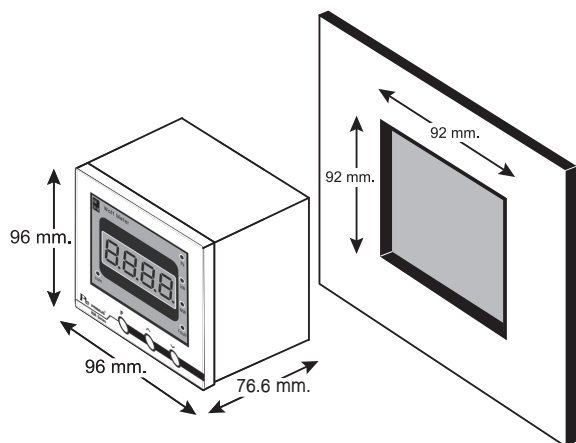
DESCRIPTION (คุณสมบัติ)

- KM-12-A เป็นอุปกรณ์ที่วัดค่าทางไฟฟ้า Amp ระบบ 3 เฟส
- สามารถต่อร่วมกับ CT ได้ถึง 10,000/5 A. ได้
- การวัดค่าแบบ True RMS มีความแม่นยำสูง
- วัดความถี่ได้ 45-55 Hz
- มี LED แสดงสถานะการทำงานและหน่วยของค่าทางไฟฟ้า
- สามารถบันทึกข้อมูลลงคอมพิวเตอร์โดยผ่านทาง RS-485 Modbus RTU protocol
- มี Peak Hold เพื่อดูค่าสูงสุดของ Amp ในระบบ

TECHNICAL SPECIFICATION (คุณสมบัติทางด้านเทคนิค)

Power Supply	230 VAC ±15 % 50/60 Hz 110 VAC (Option)
Power consumption	2.5 VA
Display	7-Segment Size 0.56 Inch 4 Digit 3 Rows
Input	Current : Connection 3 CT, Direct
	Current (Direct) : 0.02 - 10 AMP
	Ib(Base Current) : 5 AMP
	Current Transformer Ratio : 1-2000
	Primary : 9999 AMP
	Secondary : 0.2-5 AMP
	Accuracy : ± 1.0% (RDG 0.1
	Current : $I_B < LIN < I_B \pm 1 \text{ Digit}$
	Hz : ± 1.0% (RDG 45 Hz
Communication	Protocol : Modbus RTU
	Baud Rate : 2400, 4800, 9600, 19200
	38400
	Parity : None, even, odd
	Data Bit : 8 bit
	Stop Bit : 1, 2
	Support Device Node : 128
Ambient operation	Temperature : -10 °C to 60 °C
	Humidity : 85 % RH Non-Condensing
Ambient storage	Temperature : -20 °C to 80 °C
	Humidity : <75 % RH Non-Condensing
Protection Degree	Front Protection Rating : IP52
	Case Protection Rating : IP30
Installation	: Panel, Mounting
Enclosure	: ABS-V0
Size	: 96x96x76.6 mm.
Weight	: 355 g.

DIMENSION (ขนาดและรูปร่าง)

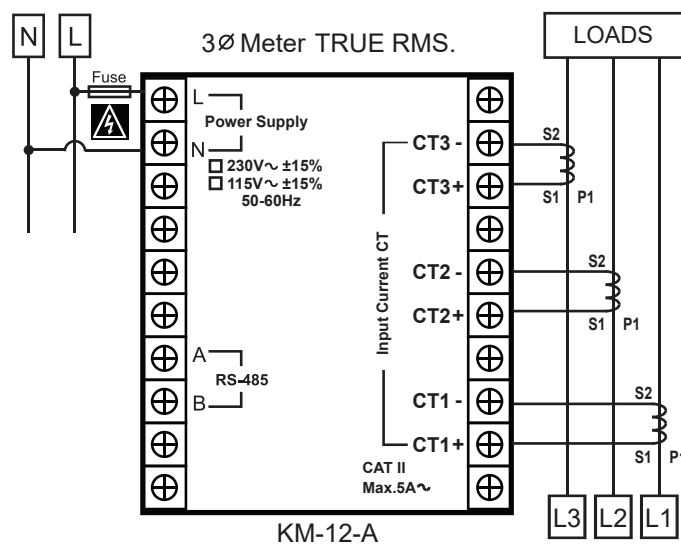


GENERAL DESCRIPTION (คุณสมบัติทั่วไป)

การแสดงผลจะมี 2 Page คือ แสดงค่า Amp ที่วัดได้ ณ ขณะปัจจุบัน และค่า Amp Peak โดยใช้ปุ่ม (กดลง) จะแสดงค่า Amp Peak และปุ่ม (กดขึ้น) แสดงค่า Amp ที่วัดได้ ณ ขณะปัจจุบัน

สำหรับ LED com(Communication) ใช้ในรุ่นที่มี Option โดย LED com (Communication) จะกะพริบทุกครั้งที่มีการสื่อสาร

WIRING DIAGRAM (วงจรการต่อใช้งาน)



WARNING	• Make sure the correct wiring connection before turning on electricity. Mis-wiring may cause malfunction of the unit and fire.
	• Never modify the unit to prevent damage or incident such as malfunction and fire etc.

ORDERING CODE (การติดต่อสั่งซื้อ)

KM-12- **A** - **OPTION1** - **OPTION2**

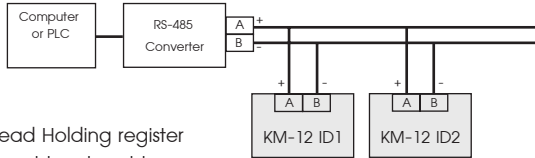
OPTION	CODE	POWER SUPPLY
M	RS-485	220 230 VAC
		115 115 VAC

SERIAL COMMUNICATION

KM-12 สามารถอ่านข้อมูลค่า Parameter ต่าง ๆ ที่วัดได้แบบ Real Time ด้วยระบบ Bus RS-485 โดย Potocol ที่ใช้ในการสื่อสารคือ Modbus-IDA RTU Mode

ชุดคำสั่งที่สามารถใช้กับ Meter ได้ คือ

Wiring Diagram



- 0x03 : Read Holding register
- 0x04 : Preset Input register
- 0x06 : Preset Single register
- 0x10 : Preset multi register

ตาราง Modbus ของ KM-12-A ดัง ตารางต่อไปนี้

Address		Contents	Format	Word	Access
Decimal	Hex				
0-1	00-01	Current Phase 1 Register	Unsignde long	2	Read Only
2-3	02-03	Current Phase 2 Register	Unsignde long	2	Read Only
4-5	04-05	Current Phase 3 Register	Unsignde long	2	Read Only
6-7	06-07	Peak Current Phase 1 Register	Unsignde long	2	Read Only
8-9	08-09	Peak Current Phase 2 Register	Unsignde long	2	Read Only
10-11	0A-0B	Peak Current Phase 3 Register	Unsignde long	2	Read Only
12	0C	CT	Unsignde int	1	R/W
13	0D	Hz	Unsignde int	1	Read Only

การใช้งาน Modbus RTU ร่วมกับ PLC/HMI

Protocol ของ KM-12 ได้ทำการออกแบบโดยอ้างอิงมาตรฐานของ Modbus-IDA ในกรณีที่ใช้กับ PLC/HMI นั้น การอ่านค่าตามตาราง Register สำหรับ Holding register (03) ต้องเริ่มที่ Address 40001 และสำหรับ Input register (04) ต้องเริ่มต้นที่ Address 30001

ตัวอย่าง Meter KM-12-A

ต้องการอ่านค่า Amp Phase 1 Register ต้องไปกำหนด Address ที่ใช้ในการอ่านอยู่ที่ 30001 (สำหรับ Fun 04) และ ถ้าต้องการอ่านค่าที่ Volt Line 1-2 Register ต้องกำหนด Address ที่ใช้ในการอ่านเป็น 30006 (สำหรับ Fun 04)

การคำนวณค่า Register ที่อ่านได้

$$\text{Current} = \frac{\text{Current Reg}}{1000} \text{ A}$$

$$\text{Peak Current} = \frac{\text{Peak Current Reg}}{1000} \text{ A}$$

$$\text{Hz} = \frac{\text{Hz Reg}}{10}$$

CONFIGURATION

KM-12-A

Power ON

0000 Show Measurement Value

Push & Hold F in 2 Sec to Enter or Exit Menu

1. CT Ratio (For KM-12-A)

CT 1 to 2000

Push F กดปุ่ม F 1 ครั้ง

2. Device Address for Modbus RTU

Addr Setting Address 1 to 255

กดปุ่ม F 1 ครั้ง

3. RS-485 Baud Rate

Baud rage

2.4 kbps 19.2 kbps

4.8 kbps 38.4 kbps

9.6 kbps

กดปุ่ม F 1 ครั้ง

4. Communication Stop bit/Parity bit

n 15 : none parity, 1 stop bit

E 15 : even parity, 1 stop bit

o 15 : odd parity, 1 stop bit

n 25 : none parity, 2 stop bit

E 25 : even parity, 2 stop bit

o 25 : odd parity, 2 stop bit

กดปุ่ม F 1 ครั้ง

5. Reset PkMD

Ph-d ---- No Operate

-CLR- Reset PkMD to '0000'

วิธีการ Reset Pk-Demand Current

1. ตั้งค่า PH-d เท่ากับ -CLR-
2. เลื่อนหน้าแสดงผลของ Meter ให้อยู่ในหน้า Pk-Demand Current หลังจากนั้นกดปุ่ม 5 ค้างไว้ 5 วินาที จนค่า Pk-Demand Current เท่ากับ 0



KM-12-A

Primus บริษัท โพรมิส จำกัด (สาขา 00012)
 เลขประจำตัวผู้เสียภาษี : 0105536011803
 118/60 หมู่ที่ 18 ตำบลคลองหนึ่ง อำเภอคลองหลวง จังหวัดปทุมธานี 12120
 118/60 Moo 18 Khlong Nueng, Khlong Luang, Pathum Thani 12120
 Tel. : 0-2693-7005 Fax. : 02-147-4206 HotLine : 090-197-9601
 E-mail : sales@primusthai.com, www.primusthai.com, www.pm.co.th