



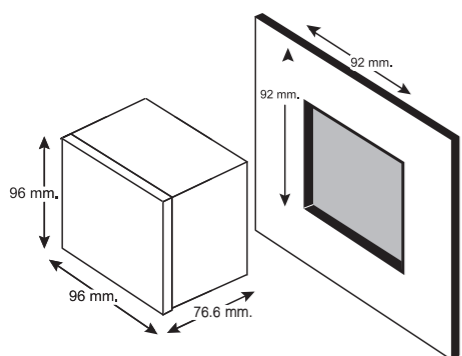
KM-09-P



TECHNICAL SPECIFICATION (คุณสมบัติทางด้านเทคนิค)

Power Supply	230 VAC ±15% 50/60 Hz 115 VAC ±15% 50/60 Hz	
Power Consumption	2.5 VA	
Display	7-Segment, Size 0.56 Inch 4 Digit, 1 Row	
Input	Volt	Single Phase
	Volt Phase (V Full)	8-500 VAC
	Current	Connection 1 CT, Direct
	Current (Direct)	0.02-10 A
	IB(Base Current)	5 A
Accuracy	1%	
Output	1 Alarm 5A/250 VAC	
Communication	Protocol	MODBUS RTU
	Baud Rate	1200, 2400, 4800, 9600 19200, 38400, bps
	Parity	None, Even, Odd
	Stop Bits	1, 2
	Data Bits	8 Bits
	Support Device Node	128
Ambient Operation	Temperature	-10 °C to 60 °C
	Humidity	85 % RH Non-Condensing
Ambient Storage	Temperature	-20 °C to 80 °C
	Humidity	85 % RH Non-Condensing
Protection Degree	Front Protection Rating	IP52
	Case Protection Rating	IP30
Installation	Panel Mounting	
Material	ABS-V0	
Size	96 x 96 x 76.6 mm.	
Weigth	465 g.	

DIMENSION (ขนาดและรูปร่าง)



DESCRIPTION (คุณสมบัติ)

- KM-09-P เป็นอุปกรณ์ที่วัดค่า Power Factor ระบบ 1 เฟส
- แสดงผลเป็น 7-Segment ขนาด 0.56 นิ้ว 4 หลัก 1แถว
- ช่วงในการวัดค่า Power Factor 0.000-1.000
- การวัดค่าแบบ TRUE RMS มีความแม่นยำสูง
- มี LED แสดงสถานะการทำงานและหน่วยของค่าทางไฟฟ้า
- สามารถสื่อสารกับคอมพิวเตอร์ผ่านพอร์ต RS-485 MODBUS RTU PROTOCOL

OPERATION (ลักษณะการทำงาน)

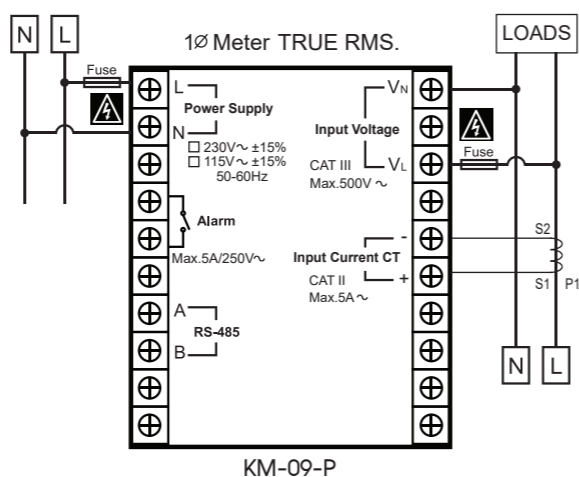
การแสดงผลมีเพียง 1 Page คือ แสดงค่า Power Factor ที่วัดได้ ณ ขณะปัจจุบัน มี LED แสดงสถานะการทำงานของ Alarm Fault และ Communication KM-09-P มี Option RS-485 และ Alarm Fault ซึ่ง Alarm สามารถกำหนดเงื่อนไขการใช้งานได้ 4 Function ทั้งนี้ขึ้นอยู่กับคำสั่งซื้อ

การแสดงผล Power Factor



แสดงค่า Power Factor

WIRING DIAGRAM (วงจรการต่อใช้งาน)



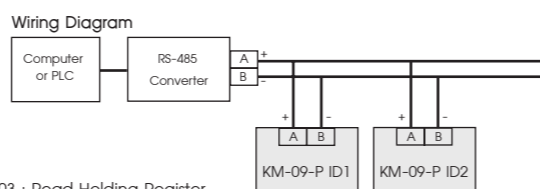
WARNING

- Make sure the correct wiring connection before turning on electricity. Mis-wiring may cause malfunction of the unit and fire.
- Never modify the unit to prevent damage or incident such as malfunction and fire etc.

SERIAL COMMUNICATION

KM-09-P สามารถอ่านข้อมูลค่า Parameter ต่างๆที่วัดได้แบบ Real Time ด้วยระบบ BUS RS-485 โดย PROTOCOL ที่ใช้ในการสื่อสารคือ MODBUS RTU Mode

ชุดคำสั่งที่สามารถใช้กับ Meter ได้ คือ



- 0x03 : Read Holding Register
- 0x04 : Preset Input Register
- 0x06 : Preset Single Register
- 0x10 : Preset Multi Register

ตาราง MODBUS ของ KM-09-P ดังตารางต่อไปนี้

Address		Contents	Format	Word	Access
Decimal	Hex				
0-1	00-01				
2-3	02-03				
4	04	Power Factor Register	Unsignde int	1	Read Only

Address		Contents	Format	Word	Access
Decimal	Hex				
256	0x100				
257	0x101				
258	0x102	Meter ID	Unsignde int	1	Read Only
259	0x103	Baud Rate	Unsignde int	1	Read Only
260	0x104	Comm (Parity, Stop Bit)	Unsignde int	1	Read Only
261	0x105	ALF	Unsignde int	1	R/W
262	0x106	ALH	Unsignde int	1	R/W
263	0x107	ALL	Unsignde int	1	R/W
264	0x108	ALC	Unsignde int	1	R/W

ตัวอย่างการส่ง Command อ่านค่า Register Volt โดย Meter ID คือ 1

Slave ID	Fun	Hi Order Address	Low Order Address	Hi Order Word	Low Order Word	CRC Hi Order	CRC Low Order
01	03	00	00	00	02	C4	0B

Note ข้อมูลตัวอย่างที่แสดงเป็น Hex ทั้งหมด

การใช้งาน MODBUS RTU ร่วมกับ PLC/HMI PROTOCOL ของ KM-09-P ได้ทำการออกแบบโดยอ้างอิงมาตรฐานของ MODBUS RTU ในกรณี ที่ใช้กับ PLC/HMI นั้น การอ่านค่าตามตาราง Register สำหรับ Holding Register (03) ต้องเริ่มที่ Address 40001 และสำหรับ Input Register (04) ต้องเริ่มที่ Address 30001

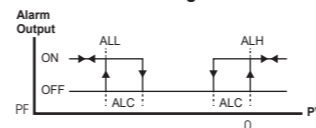
ตัวอย่าง Meter KM-09-P ต้องการอ่านค่า Volt Register ต้องไปกำหนด Address ที่ใช้ในการอ่านอยู่ที่ 30001

การคำนวณค่า Register ที่อ่านมาได้

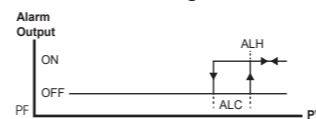
$$\text{Power Factor} = \frac{\text{Power Factor}_{reg}}{1000}$$

ALARM FUNCTION

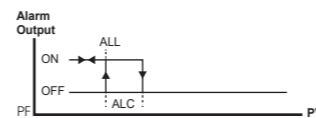
1. Absolute value High Low Band Alarm



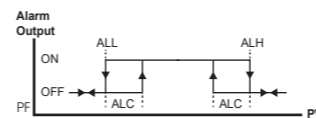
2. Absolute value High Alarm



3. Absolute value Low Alarm

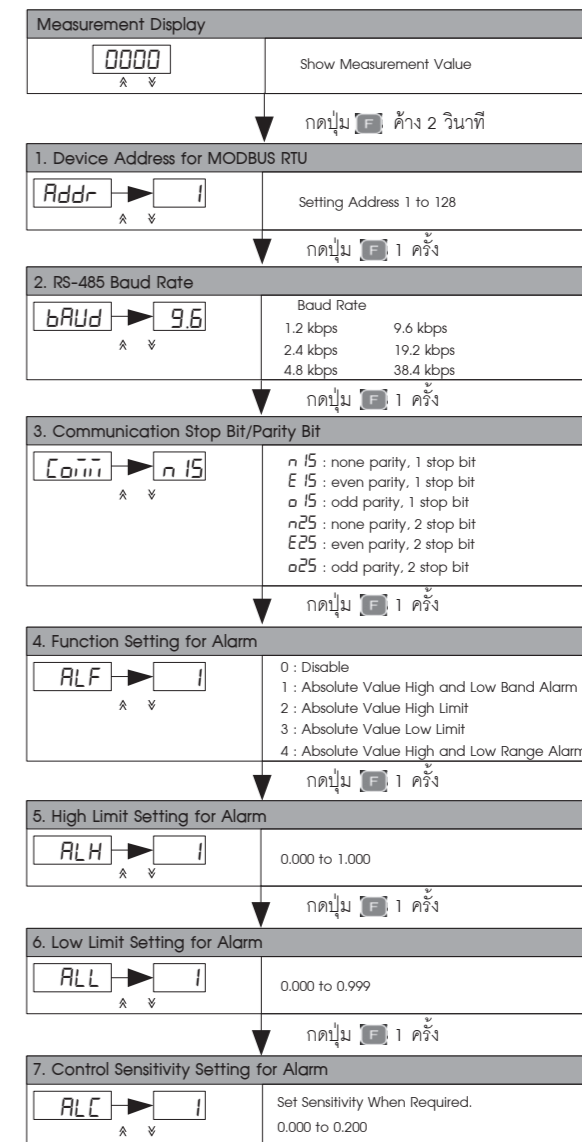


4. Absolute value High Low Range Alarm



CONFIGURATION

KM-09-P



ORDERING CODE (การติดต่อสั่งซื้อ)

KM-09-P -	OPTION 1	OPTION 2	POWER SUPPLY
R	Alarm Relay	M	RS 485
			CODE
			POWER SUPPLY
			NONE
			230 VAC
			115
			115 VAC

ตัวอย่าง : KM-09-P-R-M หมายถึง วัดค่า Power Factor มี Alam Fault และมี RS-485



Primus บริษัท ไพรมัส จำกัด (สาขา 00012)
เลขประจำตัวผู้เสียภาษี : 0105536011803
118/60 หมู่ที่ 18 ตำบลคลองหนึ่ง อำเภอคลองหลวง จังหวัดปทุมธานี 12120
118/60 Moo 18 Khlong Nueng, Khlong Luang, Pathum Thani 12120
Tel : 0-2693-7005 Fax : 02-147-4206 HotLine : 090-197-9601
E-mail : sales@primusthai.com, www.primusthai.com, www.pm.co.th