



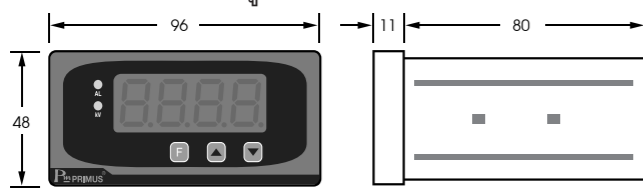
CM-003N

DCM-003N

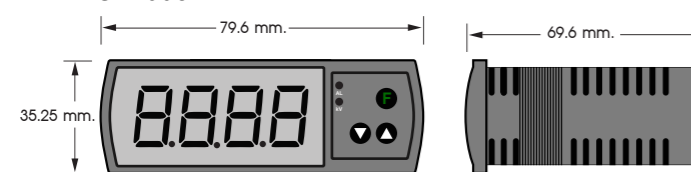
TECHNICAL SPECIFICATION (คุณสมบัติทางด้านเทคนิค)

Model	CM-003N		DCM-003N
Power Supply	220 VAC ±15 % 50/60 Hz		-
	110 VAC ±15 % 50/60 Hz		-
Power Consumption	24 VAC/VDC ±15 %		-
	3 VA	2.5 VA	
Display	7-Segment, 4 Digit		-
	Size 0.56 Inch	Size 0.39 Inch	
Input	AC	15-999.9 VAC 50 Hz	5-500 VAC 50 Hz
	Accuracy(AC)	± 1% of Full Scale	± 0.5% of Full Scale
	DC	0-50 VDC	0-500 VDC
	Accuracy(DC)	± 0.5% of Full Scale	± 0.5% of Full Scale
	PT Ratio	1-400	
	Input Impedance	2 M Ohm	
Output	1 Alarm 5A/250 VAC	1 Alarm 3A/250VAC	
Ambient Operation	Temperature	-10 °C to 60 °C	
	Humidity	85 % RH Non-Condensing	
Ambient Storage	Temperature	-20 °C to 80 °C	
	Humidity	85 % RH Non-Condensing	
Protection Degree	Front Protection Rating	IP52	
	Case Protection Rating	IP30	
Installation	Panel, Mounting		
Material	ABS-V0		
Size	48x96x80 mm.	35.25x79.6x69.6 mm.	
Weight	225 g.	150 g.	

DIMENSION (ขนาดและรูปร่าง)

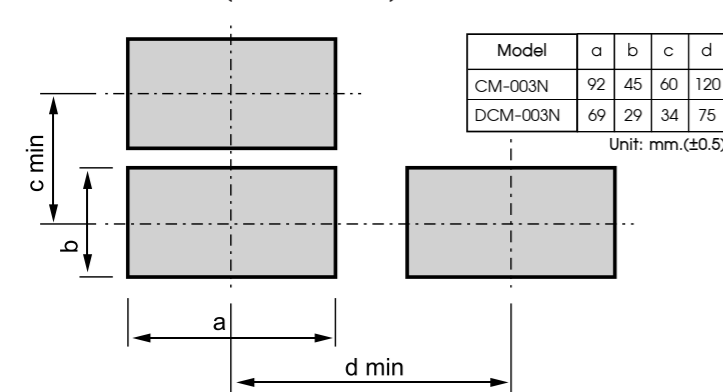


CM-003N

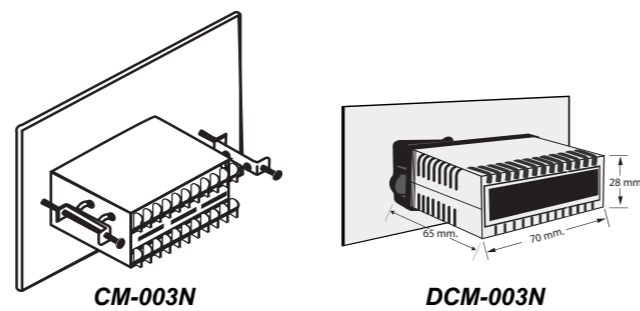


DCM-003N

CUTTING PANEL (การเจาะติดตั้ง)



INSTALLATION (การติดตั้ง)



DESCRIPTION (คุณสมบัติ)

- มีเทอร์มิสเตอร์ค่าและแสดงผลค่าแรงดันไฟฟ้ากระแสสลับ (AC) แบบ TRUE RMS ที่ความถี่ 50/60 Hz และ แรงดันไฟฟ้ากระแสตรง (DC)
- ย่านการวัด 5 - 500 VAC, 15 - 999.9 VAC, 0 - 50 VDC , 0-500 VDC
- แสดงผลด้วย 7-Segment 4 หลัก ขนาด 0.56 นิ้ว (for CM-003N) และขนาด 0.39 นิ้ว (for DCM-003N)
- มี 1 Alarm Relay Output โดยมี 4 Alarm Function ในการตั้งค่า
 - Absolute Value High Low Band Alarm
 - Absolute Value High Alarm
 - Absolute Value Low Alarm
 - Absolute Value High Low Range Alarm
- สามารถตั้งค่า PT Ratio ได้ตั้งแต่ 1.0 - 400.0 และมี LED แสดงหน่วยเป็น kV
- มีให้เลือก 2 ขนาด CM-003N (48 x 96 mm.) และ DCM-003N (35.25 x 79.6 mm.)

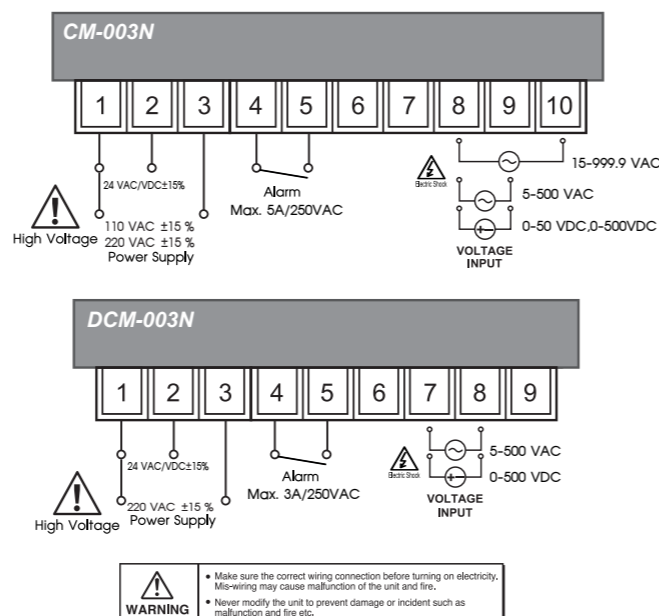
OPERATION (ลักษณะการทำงาน)

CM-003N/DCM-003N เป็นอุปกรณ์วัด และแสดงผลค่าแรงดันไฟฟ้ากระแสสลับ (AC) แบบ TRUE RMS โดยมีย่านการวัด 5-500 VAC, 15-999.9 VAC และสามารถตั้งค่า PT Ratio ได้ตั้งแต่ 1-400 ส่วนแรงดันไฟฟ้ากระแสตรง (DC) มีย่านการวัด 0-50VDC, 0-500VDCแบบต่อตรง มี Alarm 1 Alarm Relay Output โดยมี 4 Function ในการตั้งค่าสำหรับการติดตั้ง Load ตามที่ต้องการ

APPLICATION (ลักษณะการนำไปใช้งาน)

- ติดตั้งในตู้คอนโทรล
- เพื่อแสดงค่าแรงดันไฟฟ้า
- โรงงานอุตสาหกรรมอาหาร
- โรงงานอุตสาหกรรมเคมีภัณฑ์ เป็นต้น

WIRING DIAGRAM (วงจรรายการต่อใช้งาน)



• Power ON

8888 กระพริบ 4 วินาที รอฮาร์ดแวร์พร้อมทำงาน

• Display for Model

CM03 DCM3 แสดงชื่อรุ่น

• Display for Version

rEu3 ตัวอุปกรณ์จะแสดงเวอร์ชันล่าสุด

• Operation Mode Display

500 แสดงค่าที่วัดได้

Press F key more than 2 seconds

1. PT Ratio

PtR 100 ตั้งค่าตัวคูณ 0.1-400.0

F Key

2. PV Correction

PvS 00 ตั้งค่าขจัดขเซย ค่าที่วัดได้ -3.00 - 3.00 -30.0 - 30.0 -300 - 300

F Key

3. Filter Input

LpF 0 ตั้งค่าหน่วยเวลาแสดงผล 0-15 Sec.

F Key

4. Key Lock Setting

LoK 0 เลือกฟังก์ชันดังต่อไปนี้

0	ไม่
1	ทั้งหมด
2	ล็อกโหมดเท่านั้น
3	ยกเว้นโหมดการทำงาน

F Key

5. Function Setting for Alarm

ALF 0 เลือกการทำงานของ Alarm

00

PV Alarm functions

- 1: Absolute value High Low Band Alarm
- 2: Absolute value High Alarm
- 3: Absolute value Low Alarm
- 4: Absolute value High Low Range Alarm

(Additional Alarm functions)

- 0: None
- 1: Stand-by sequence

6. High Limit Setting for Alarm

ALH 00 การตั้งค่าอะลาร์มทางด้าน High แปรผันตามทศนิยมที่แสดง 0.00 - 99.99 0.0 - 999.9 0 - 9999

F Key *หากตั้งค่าเป็น High Low Alarm ค่าที่จุดที่ตั้งได้จะขึ้นอยู่กับด้าน Low

7. Low Limit Setting for Alarm

ALL 00 การตั้งค่าอะลาร์มทางด้าน Low แปรผันตามทศนิยมที่แสดง 0.00 - 99.99 0.0 - 999.9 0 - 9999

F Key *หากตั้งค่าเป็น High Low Alarm ค่าที่จุดที่ตั้งได้จะขึ้นอยู่กับด้าน High

8. Hysteresis Setting for Alarm

HYS 00 การตั้งค่าพิพของอะลาร์ม แปรผันตามทศนิยมที่แสดง 0.00 - 20.00 0.0 - 200.0 0 - 2000

DECIMAL POINT (จุดทศนิยม)

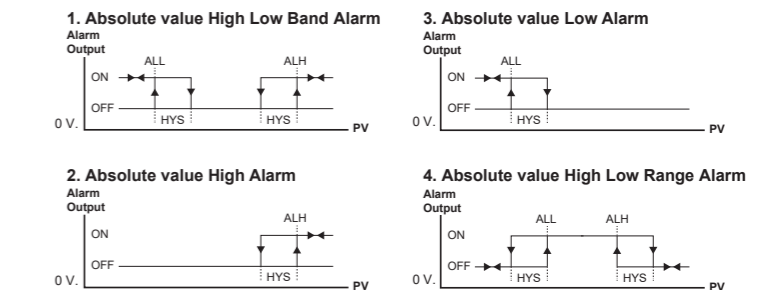
การแสดงผลของทศนิยมจะแปรผันตาม Potential Transformer Ratio โดย

CM-003N-1,-2	DCM-003N-1,-2	CM-003N-3
PTR 0.1 ถึง 1.9 แสดง 1 จุดทศนิยม เช่น 220.0 V	PTR 0.1 ถึง 1.0 แสดง 1 จุดทศนิยม เช่น 220.0 V	PTR 0.1 ถึง 1.0 แสดง 1 จุดทศนิยม เช่น 220.0 V
PTR 2.0 ถึง 19.9 ไม่แสดงจุดทศนิยม เช่น 2200 V	PTR 1.1 ถึง 10.0 ไม่แสดงจุดทศนิยม เช่น 2200 V	PTR 1.1 ถึง 10.0 ไม่แสดงจุดทศนิยม เช่น 2200 V
PTR 20.0 ถึง 199.9 แสดง 2 จุดทศนิยม เช่น 22.00 kV	PTR 10.1 ถึง 100.0 แสดง 2 จุดทศนิยม เช่น 22.00 kV	PTR 10.1 ถึง 100.0 แสดง 2 จุดทศนิยม เช่น 22.00 kV
PTR 200.0 ถึง 400.0 แสดง 1 จุดทศนิยม เช่น 220.0 kV	PTR 100.1 ถึง 400.0 แสดง 1 จุดทศนิยม เช่น 220.0 kV	PTR 100.1 ถึง 400.0 แสดง 1 จุดทศนิยม เช่น 220.0 kV

SETTING (การตั้งค่า)

ตัวอย่าง การตั้งค่า PT 11kV/110V, Alarm High ที่ 12kV สามารถตั้งค่าได้ดังนี้
PTR = 100.0 และ ALH = 12.00 โดยหน้าจจะแสดงทศนิยม 2 หลักเพราะ PTR เท่ากับ 100.0

ALARM OUTPUT : Process value (PV) to be used as Alarm Output.
Stand-by Sequence : After starting operation of step, Alarm output does not turn on unless the process value reach the value of OFF position of alarm output



ORDERING CODE (การติดต่อสั่งซื้อ)

CM-003N - INPUT - POWER SUPPLY

INPUT	POWER SUPPLY
1 AC Input (5-500VAC)	024 24 VAC/VDC ± 15%
2 DC Input (0-500VDC)	110 110 VAC ± 15%
3 AC Input (15-999.9VAC)	220 220 VAC ± 15%
4 DC Input (0-50VDC)	

DCM-003N - INPUT - POWER SUPPLY

INPUT	POWER SUPPLY
1 AC Input (5-500VAC)	024 24 VAC/VDC ± 15%
2 DC Input (0-500VDC)	110 220 VAC ± 15%



DCM-003N-CM-003N

บริษัท ไพรมัส จำกัด
119 ซ.สีม่วงอนุสรณ์ ๓, สุทธิสารวิจิตร แขวงดินแดง เขตดินแดง กรุงเทพฯ 10400
โทร 0-2693-7005, 0-2277-8027 แฟกซ์ 0-2277-3565
E-mail : sales@primusthai.com