



TECHNICAL SPECIFICATION (คุณสมบัติทางเทคนิค)

Power Supply	100-240VAC 50/60Hz	
	24 VDC ± 15%	
Power Consumption	1 VA/Light	
Color of LED Unit	Red, Yellow, Green, Blue, White	
Status Pattern (Setting)	Continue	
	Flashing and Buzzer	
	50 Time/Minute 115 Time/Minute 517 Time/Minute	
Buzzer	90 dB Max (at 1M.)	
Lamp Life	100,000 Hr.	
Communication	Protocol	MODBUS RTU
	Baud Rate	4800, 9600, 19200, 38400
	Parity	None
	Stop Bit	1
	Data Bit	8
Ambient Operation	Temperature	-10 °C to 60 °C
	Humidity	85% RH Non-Condensing
Ambient Storage	Temperature	-20 °C to 80 °C
	Humidity	85% RH Non-Condensing
Protection Degree	IP 30	
Installation	Bracket & Pole	
Material	Tower	ABS-V0
	Bracket	ABS-V0
Size	80 mm.	
Weight	630 g.	

DESCRIPTION (คุณสมบัติ)

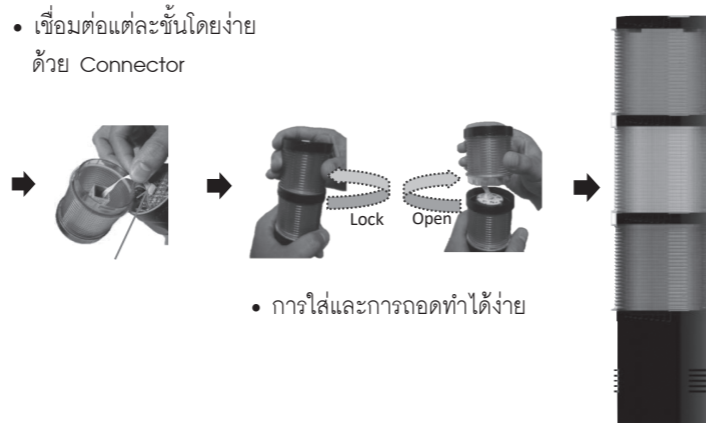
- อุปกรณ์แสดงสถานะการทำงานของเครื่องจักร
- ขนาด 80 mm., มีให้เลือกทั้งไฟ AC และ DC
- สามารถแสดงสถานะได้สูงสุด 5 ชั้น 5 สี
Red, Yellow, Green, Blue, White
- แสดงผลด้วยหลอด LED ช่วยยืดอายุการใช้งานได้นาน
- มีทั้งแบบติดต่อเนื่องและติดกระพริบในตัวเดียวกัน
- Buzzer แจ้งเตือน ที่ความดัง 90 dB Max (at 1M.)
- Push/Pull Connection สามารถใช้ได้ทั้ง NPN/PNP, Open Collector
- RS-485 MODBUS RTU Protocol Communication (เฉพาะรุ่น TL80-20M, TL80-2BM, TL80-30M และ TL80-3BM)
- วัสดุป้องกันสนิม Protection IP 30
- สามารถมองเห็นได้ชัดเจน 360°
- สามารถประกอบแยกส่วนได้โดยง่าย

OPERATION (ลักษณะการทำงาน)

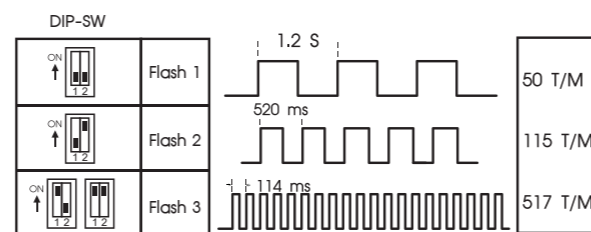
เมื่อทำการติดตั้งและต่อวงจรตามรูปการต่อใช้งานและเมื่อ Switch สั่ง ON ตามตำแหน่งสีของ TL80 หลอดไฟของตำแหน่งนั้นจะสว่างขึ้นตาม Function ที่ต้องการเพื่อเตือนให้ผู้ปฏิบัติงานได้ทราบถึงของเครื่องจักร เช่น สถานะ

Green หมายถึง เครื่องจักรกำลังทำงาน
Yellow หมายถึง แจ้งผู้ปฏิบัติงานมาดูแลเครื่องจักร
Red หมายถึง เครื่องจักรหยุดการทำงานหรืออื่น ๆ
นอกจากนี้ยังมี Buzzer ส่งเสียงเตือนในกรณีให้ผู้ปฏิบัติงานอยจากเครื่องจักร ที่ความดัง 90 dB Max (at 1M.) หรืออยู่ไกลส่งข้อมูลแจ้งเตือนผ่าน Computer ด้วย RS-485 ได้
อ่านสถานะ LED หรือ Input ผ่าน Computer ด้วย RS-485

การประกอบ Signal Tower Light



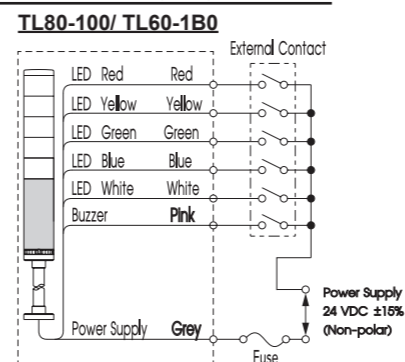
แสดงการตั้งค่า Flash Pattern



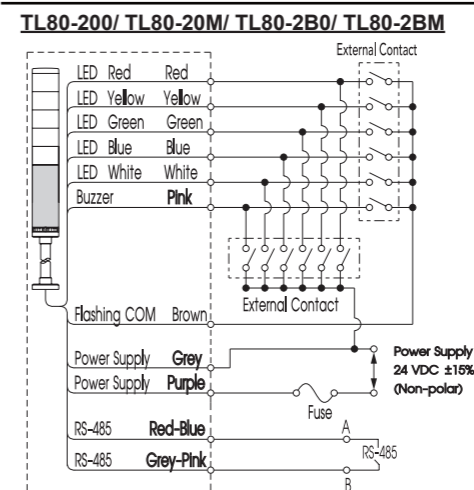
WIRING DIAGRAM (วงจรการต่อใช้งาน)

Wiring Example [Contact switch]

[Continuous Lighting]

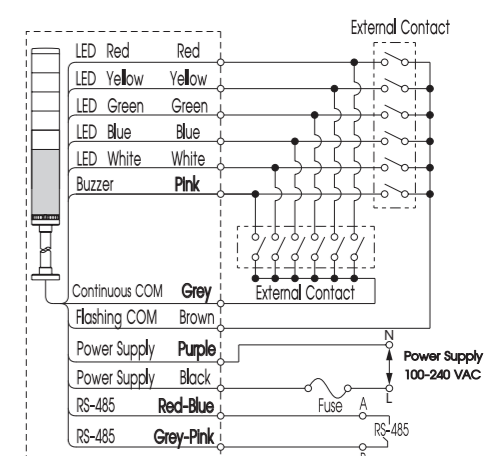


[Continuous Lighting, Flashing]



CAUTION Do not apply voltage to the Flashing COM (Brown) wire.

TL80-300/ TL80-3B0

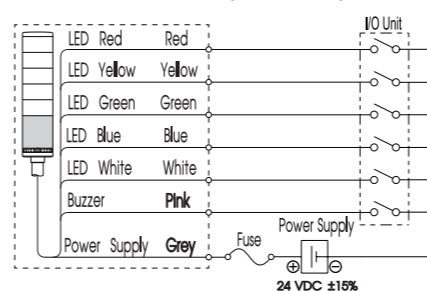


CAUTION Only apply voltage to the Power Supply Wire.

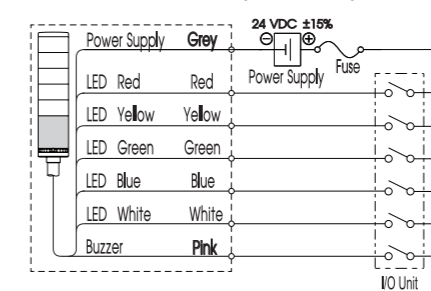
Wiring Example [NPN/PNP Transistor drive]

[Continuous Lighting]

TL80-100/ TL80-1B0 (NPN Drive)

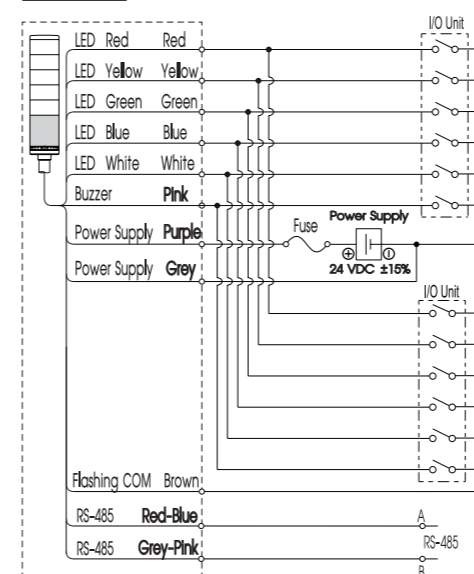


TL80-100/ TL80-1B0 (PNP Drive)



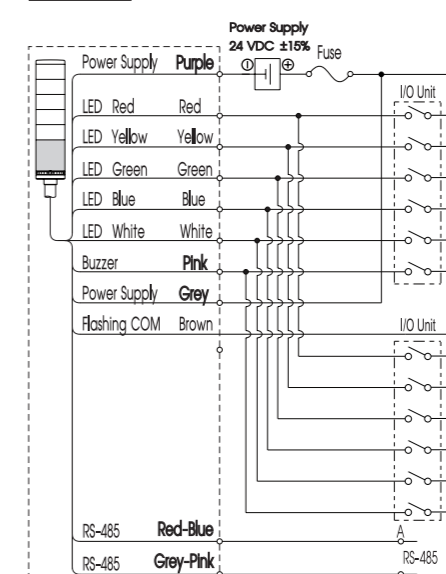
[Continuous Lighting, Flashing]

TL80-200/ TL80-20M/ TL80-2B0/ TL80-2BM NPN Drive



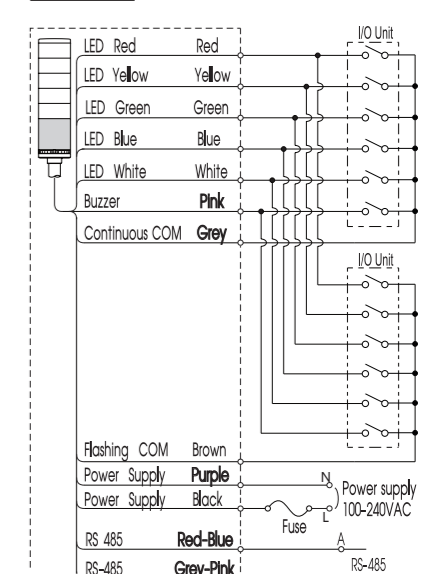
CAUTION Do not apply voltage to the Flashing COM (Brown) wire.

TL80-200/ TL80-20M/ TL80-2B0/ TL80-2BM PNP Drive



CAUTION Do not apply voltage to the Flashing COM (Brown) wire.

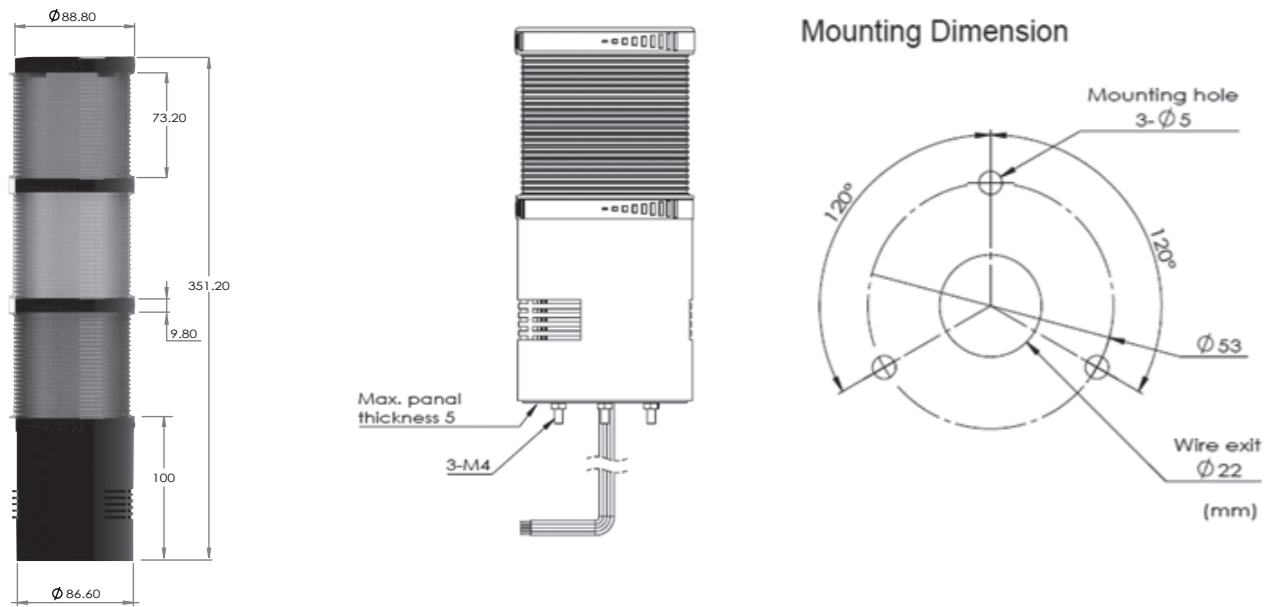
TL80-300/ TL80-3B0/ TL80-30M/ TL80-3BM NPN Drive



CAUTION Only apply voltage to the Power Supply Wire.

TL80 - SERIES SIGNAL TOWER LIGHT

DIMENSION (ขนาดและรูปร่าง)



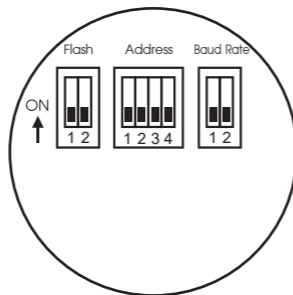
Unit : mm.

RS-485 Communication (การสื่อสารผ่าน RS-485)

วิธีการใช้งาน MODBUS RTU

1. ให้ตั้งค่า Address และ Baud rate ที่ต้องการใช้งาน แล้วทำการ เปิดเครื่อง
2. ทุกครั้งที่มีการเปิดเครื่องใหม่ต้อง Enable MODBUS ทุกครั้ง (เขียนค่า '0001 H' ลงไปที่ Register 0x006)
3. เขียนค่าที่ต้องการสั่งให้ ON, OFF หรือ Flash (ตามตาราง Register)
4. ถ้าต้องการเปลี่ยนค่า Address และ Baud rate ต้องรีเซ็ตเครื่องใหม่และทำตามข้อ 2. ทุกครั้ง

รูปแสดงตำแหน่ง Dip Switch



Flash Configuration.		Address Configuration.				Baud Rate Configuration.															
Flash 1	Flash 2	Address = 0	Address = 1	Address = 2	Address = 3	Address = 4	Address = 5	Address = 6	Address = 7	Address = 8	Address = 9	Address = 10	Address = 11	Address = 12	Address = 13	Address = 14	Address = 15	4800	9600	19200	38400

Table 1: MODBUS RTU Register

Reg. Address	Decimal	Hex	Contents	Format	Word	Access
0	0x000	0x000	LED White Colour	Unsigned int	1	R/W
1	0x001	0x001	LED Blue Colour	Unsigned int	1	R/W
2	0x002	0x002	LED Green Colour	Unsigned int	1	R/W
3	0x003	0x003	LED Yellow Colour	Unsigned int	1	R/W
4	0x004	0x004	LED Red Colour	Unsigned int	1	R/W
5	0x005	0x005	Buzzer	Unsigned int	1	R/W
6	0x006	0x006	Enable MODBUS RTU	Unsigned int	1	R/W
7	0x007	0x007	Parity	Unsigned int	1	Read Only
8	0x008	0x008	Baud Rate	Unsigned int	1	Read Only
9	0x009	0x009	Address	Unsigned int	1	Read Only

วิธีการเขียนค่าสำหรับ Register 0x000 ถึง 0x005 เพื่อตั้งค่า Lamp หรือ Buzzer ให้ทำงาน

0000 H =	OFF
0001 H =	ON Continuous
0002 H =	Flash speed 1
0102 H =	Flash speed 2
0202 H =	Flash speed 3

สำหรับ Register 0x006 (Enable MODBUS RTU)

0000 H =	Disable Control by MODBUS RTU
0001 H =	Enable Control by MODBUS RTU

Table 2: MODBUS RTU Register Input

Reg. Address	Decimal	Hex	Contents	Format	Word	Access
256	0x0100	0x0100	INPUT Line White	Unsigned int	1	R
257	0x0101	0x0101	INPUT Line Blue	Unsigned int	1	R
258	0x0102	0x0102	INPUT Line Green	Unsigned int	1	R
259	0x0103	0x0103	INPUT Line Yellow	Unsigned int	1	R
260	0x0104	0x0104	INPUT Line Red	Unsigned int	1	R
261	0x0105	0x0105	INPUT Line Buzzer	Unsigned int	1	R
262	0x0106	0x0106	INPUT Status Line White	Unsigned int	1	R
263	0x0107	0x0107	INPUT Status Line Blue	Unsigned int	1	R
264	0x0108	0x0108	INPUT Status Line Green	Unsigned int	1	R
265	0x0109	0x0109	INPUT Status Line Yellow	Unsigned int	1	R
266	0x010A	0x010A	INPUT Status Line Red	Unsigned int	1	R
267	0x010B	0x010B	INPUT Status Line Buzzer	Unsigned int	1	R

Input Logic

0000 H =	OFF
0001 H =	ON Continuous

Input Status

0000 H =	OFF
0001 H =	ON Continuous
0002 H =	ON Flash

ORDERING CODE (การติดต่อสั่งซื้อ)

TL80 - [Power Supply & Option] - [Color]

Power Supply & Option	Color
100	24 VDC ±15% (Status Pattern Continuous)
200	24 VDC ±15% (Status Pattern Continuous/ Flashing)
300	100-240 VAC (Status Pattern Continuous/ Flashing)
1B0	24 VDC ±15% (Status Pattern Continuous) + Buzzer
2B0	24 VDC ±15% (Status Pattern Continuous/ Flashing) + Buzzer
	100-240 VAC
20M	24 VDC ±15% (Status Pattern Continuous/ Flashing) + RS-485
2BM	24 VDC ±15% (Status Pattern Continuous/ Flashing) + Buzzer + RS-485
30M	100-240 VAC (Status Pattern Continuous/ Flashing) + RS-485
3BM	100-240 VAC (Status Pattern Continuous/ Flashing) + Buzzer + RS-485

Color	Color
G	Green
Y	Yellow
R	Red
B	Blue
W	White

*** เลือกได้สูงสุด 5 ชั้น, 5 สี