



ข้อมูลทางเทคนิค

Power Supply	100-240 VAC 50/60 Hz	
	24 VDC ±15%	
Power Consumption	1 VA/Light	
Color of LED Unit	Red, Yellow, Green, Blue, White	
Status Pattern (Setting)	Continue	
	Flashing and Buzzer	50 Time/Minute
		115 Time/Minute
	517 Time/Minute	
Buzzer	90 dB Max (at 1M.)	
Lamp Life	100,000 Hr.	
Communication	Protocol	MODBUS RTU
	Baud Rate	4800, 9600, 19200, 38400
	Parity	None
	Stop Bit	1
	Data Bit	8
	Maximum Support Node	1-15
Ambient Operation	Temperature	-10 °C to 60 °C
	Humidity	85% RH Non-Condensing
Ambient Storage	Temperature	-20 °C to 80 °C
	Humidity	85% RH Non-Condensing
Protection Degree	IP 30	
Material	Tower	ABS-V0
Size	80 mm.	
Weight	630 g.	

คุณสมบัติ

- อุปกรณ์แสดงสถานะการทำงานของเครื่องจักร
- ขนาด 80 mm., สามารถมองเห็นได้ชัดเจน 360° เหมาะกับการติดตั้งเครื่องจักรที่มีขนาดใหญ่ มีให้เลือกทั้งไฟ AC และ DC
- สามารถแสดงสถานะได้สูงสุด 5 ชั้น 5 สี Red, Yellow, Green, Blue, White
- แสดงผลด้วยหลอด LED ช่วยยืดอายุการใช้งานได้นาน
- มีทั้งแบบติดต่อเนื่องและติดกระพริบในตัวเดียวกัน
- Buzzer แจ้งเตือน ที่ความดัง 90 dB Max (at 1M.)
- Push/Pull Connection สามารถใช้ได้ทั้ง NPN/PNP, Open Collector
- RS-485 MODBUS RTU Protocol Communication (เฉพาะรุ่น TL80-20M / TL80-2BM, TL80-30M, TL80-3BM)
- วัสดุป้องกันสนิม Protection IP 30
- สามารถมองเห็นได้ชัดเจน 360°
- สามารถประกอบแยกส่วนได้โดยง่าย

การทำงาน

เมื่อทำการติดตั้งและต่อวงจรตามรูปการต่อใช้งานและเมื่อ Switch สั่ง ON ตามตำแหน่งสีของ TL80 หลอดไฟของตำแหน่งนั้นจะสว่างขึ้นตาม Function ที่ต้องการเพื่อเตือนให้ผู้ปฏิบัติงานได้ทราบถึงสถานะของเครื่องจักร เช่น

Green หมายถึง เครื่องจักรกำลังทำงาน

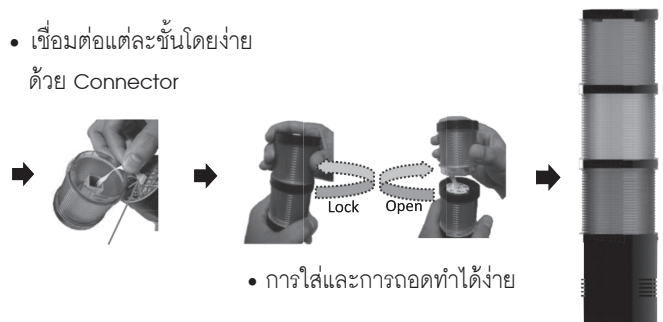
Yellow หมายถึง แจ้งผู้ปฏิบัติงานมาดูแลเครื่องจักร

Red หมายถึง เครื่องจักรหยุดการทำงานหรืออื่นๆ

นอกจากนี้ยังมี Buzzer ส่งเสียงเตือนในกรณีที่ผู้ปฏิบัติงานอยู่ไกลจากเครื่องจักรได้ 3 แบบที่ความดัง 90 dB Max (at 1M.) หรือส่งข้อมูลแจ้งเตือนผ่าน Computer ด้วย RS-485 ได้

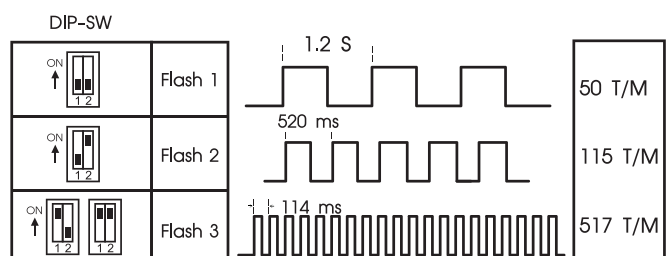
การประกอบ Signal Tower Light

- เชื่อมต่อแต่ละชั้นโดยง่าย ด้วย Connector



- การใส่และการถอดทำได้ง่าย

แสดงการตั้งค่า Flash Pattern

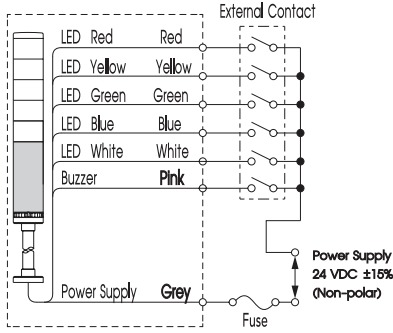


การต่อใช้งาน

- Wiring Example (Contact Switch)

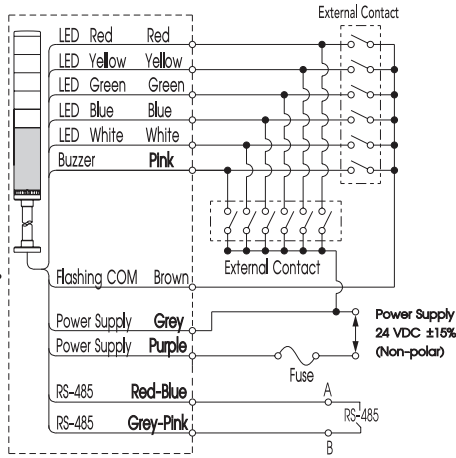
[Continuous Lighting]

TL80-100/ TL60-1B0



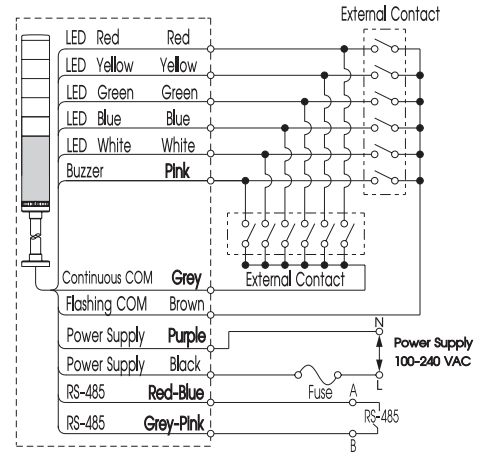
[Continuous Lighting, Flashing]

TL80-200/ TL80-20M/ TL80-2B0/ TL80-2BM



CAUTION Do not apply voltage to the Flashing COM (Brown) wire.

TL80-300/ TL80-3B0

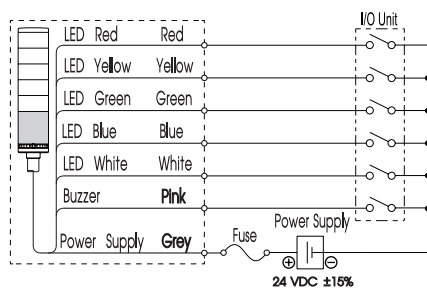


CAUTION Only apply voltage to the Power Supply Wire.

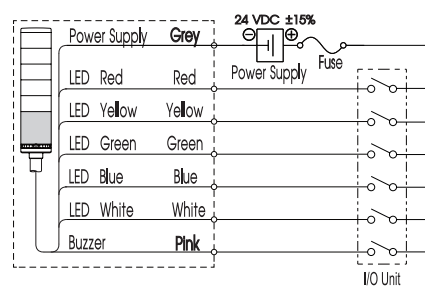
- Wiring Example (NPN/PNP Transistor Drive)

[Continuous Lighting]

TL80-100/ TL80-1B0 (NPN Drive)

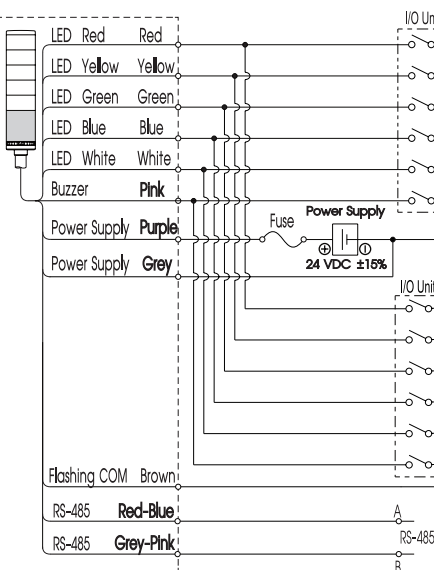


TL80-100/ TL80-1B0 (PNP Drive)



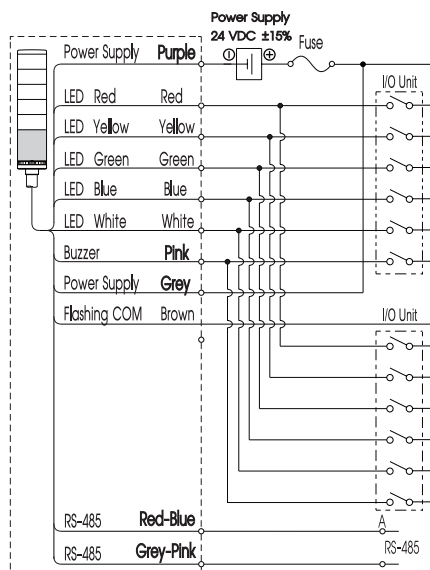
[Continuous Lighting, Flashing]

TL80-200/ TL80-20M/ TL80-2B0/ TL80-2BM NPN Drive



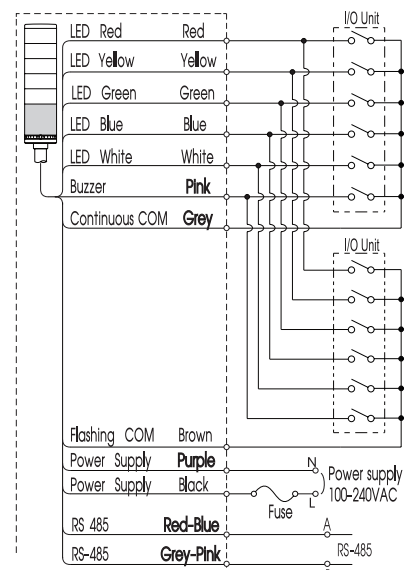
CAUTION Do not apply voltage to the Flashing COM (Brown) wire.

TL80-200/ TL80-20M/ TL80-2B0/ TL80-2BM PNP Drive



CAUTION Do not apply voltage to the Flashing COM (Brown) wire.

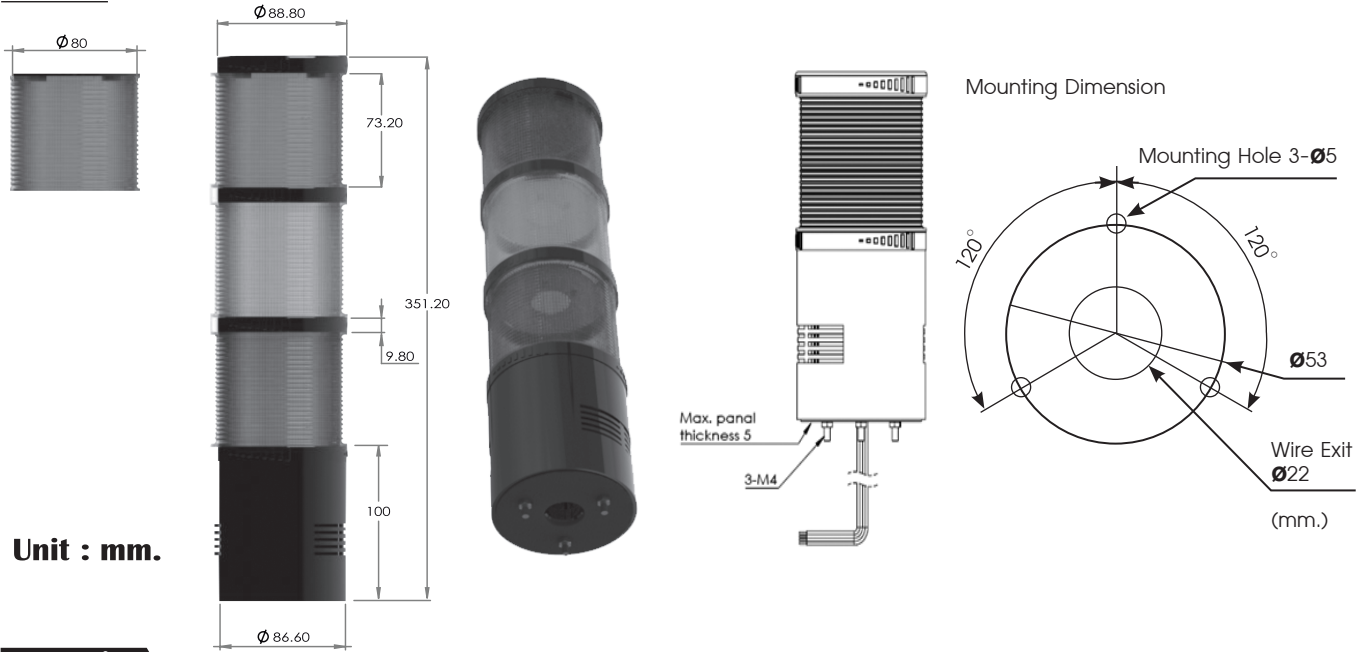
TL80-300/ TL80-3B0/ TL80-30M/ TL80-3BM NPN Drive



CAUTION Only apply voltage to the Power Supply Wire.

ขนาดและมิติ

TL80-SERIES



Unit : mm.

การสั่งซื้อ



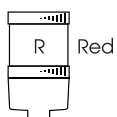
POWER SUPPLY & OPTION	
100	24 VDC $\pm 15\%$ (Status Pattern Continuous)
200	24 VDC $\pm 15\%$ (Status Pattern Continuous/ Flashing)
300	100-240 VAC (Status Pattern Continuous/ Flashing)
1B0	24 VDC $\pm 15\%$ (Status Pattern Continuous) + Buzzer
2B0	24 VDC $\pm 15\%$ (Status Pattern Continuous/ Flashing) + Buzzer
3B0	100-240 VAC (Status Pattern Continuous/ Flashing) + Buzzer
20M	24 VDC $\pm 15\%$ (Status Pattern Continuous/ Flashing) + RS-485
2BM	24 VDC $\pm 15\%$ (Status Pattern Continuous/ Flashing) + Buzzer + RS-485
30M	100-240 VAC (Status Pattern Continuous/ Flashing) + RS-485
3BM	100-240 VAC (Status Pattern Continuous/ Flashing) + Buzzer + RS-485

COLOR	
G	Green
Y	Yellow
R	Red
B	Blue
W	White

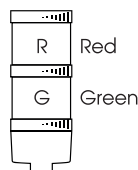
***เลือกได้สูงสุด 5 ชั้น , 5 สี

ตัวอย่างการสั่งซื้อ

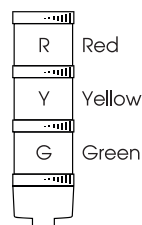
TL80-100-R



TL80-100-GR



TL80-100-GYR



TL80-200-GYRBW

