



ข้อมูลทางเทคนิค

| | | TL40 | TL40-XXX-POB4-XXX |
|--------------------------|----------------------|---------------------------------|-------------------|
| Power Supply | | 100-240 VAC / 60 Hz | |
| | | 24 VDC ±15% | |
| Power Consumption | | 0.8 VA/Light | |
| Color of LED Unit | | Red, Yellow, Green, Blue, White | |
| Status Pattern (Setting) | Continue | | |
| | Flashing and Buzzer | 50 Time/Minute | |
| | | 115 Time/Minute | |
| 517 Time/Minute | | | |
| Buzzer | | 90 dB Max (at 1M.) | |
| Lamp Life | | 100,000 Hr. | |
| Communication | Protocol | MODBUS RTU | |
| | Baud Rate | 4800, 9600, 19200, 38400 | |
| | Parity | None | |
| | Stop Bit | 1 | |
| | Data Bit | 8 | |
| | Maximum Support Node | 1-15 | |
| Ambient Operation | Temperature | -10 °C to 60 °C | |
| | Humidity | 85% RH Non-Condensing | |
| Ambient Storage | Temperature | -20 °C to 80 °C | |
| | Humidity | 85% RH Non-Condensing | |
| Protection Degree | | IP 30 | |
| Installation | | Bracket + Pole | Bracket (90°) |
| Material | Tower | ABS-V0 | |
| | Bracket | ABS-V0 / Steel / SUS316 | |
| | Pole | Aluminium / SUS316 | |
| Size | | 40 mm. | |
| Weight | | 185 g. | |

คุณสมบัติ

- อุปกรณ์แสดงสถานะการทำงานของเครื่องจักร
- ขนาดเล็กกะทัดรัด 40 mm
- สามารถแสดงสถานะได้สูงสุด 5 ชั้น 5 สี Red, Yellow, Green, Blue, White
- แสดงผลด้วยหลอด LED ช่วยยืดอายุการใช้งานได้นาน
- มีทั้งแบบติดต่อเนื่องและติดกระพริบในตัวเดียวกัน
- Buzzer แจ้งเตือน ที่ความดัง 90 dB Max (at 1M.)
- Push/Pull Connection สามารถใช้ได้ทั้ง NPN/PNP, Open Collector
- RS-485 MODBUS RTU Protocol Communication (เฉพาะรุ่น TL40-20M/TL40-2BM)
- วัสดุป้องกันสนิม Protection IP 30
- สามารถมองเห็นได้ชัดเจน 360°
- สามารถประกอบแยกส่วนได้โดยง่าย

การทำงาน

เมื่อทำการติดตั้งและต่อวงจรตามรูปการต่อใช้งานและเมื่อ Switch สิ่ง ON ตามตำแหน่งสีของ TL40/TL40N หลอดไฟของตำแหน่งนั้นจะสว่างขึ้นตาม Function ที่ต้องการเพื่อเตือนให้ผู้ปฏิบัติงานได้ทราบถึงสถานะของเครื่องจักร เช่น

Green หมายถึง เครื่องจักรกำลังทำงาน

Yellow หมายถึง แจ้งผู้ปฏิบัติงานมาดูแลเครื่องจักร

Red หมายถึง เครื่องจักรหยุดการทำงานหรืออื่นๆ

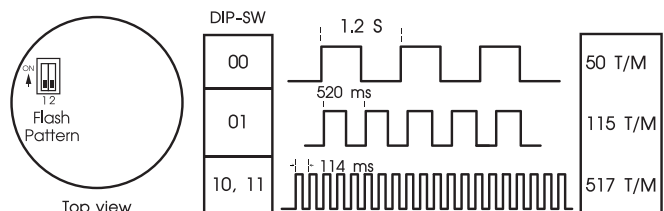
นอกจากนั้นยังมี Buzzer ส่งเสียงเตือนในกรณีที่ผู้ปฏิบัติงานอยู่ไกลจากเครื่องจักรได้ 3 แบบที่ความดัง 90 dB Max (at 1M.) หรือส่งข้อมูลแจ้งเตือนผ่าน Computer ด้วย RS-485 ได้

การประกอบ Signal Tower Light

- เชื่อมต่อแต่ละชั้นโดยง่าย ด้วย Connector



แสดงการตั้งค่า Flash Pattern

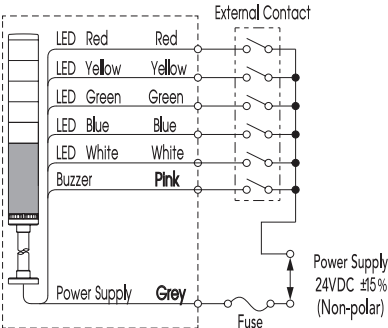


การต่อใช้งาน

- Wiring Example (Contact Switch)

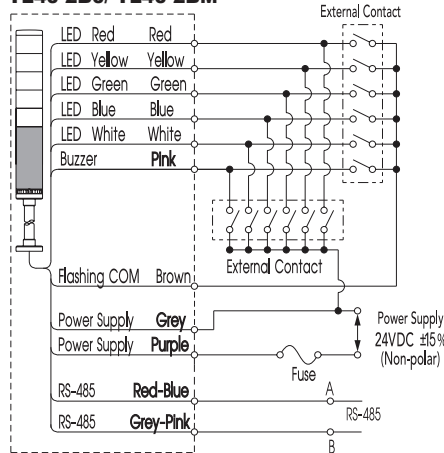
■ [Continuous Lighting]

TL40-100/ TL40-1B0



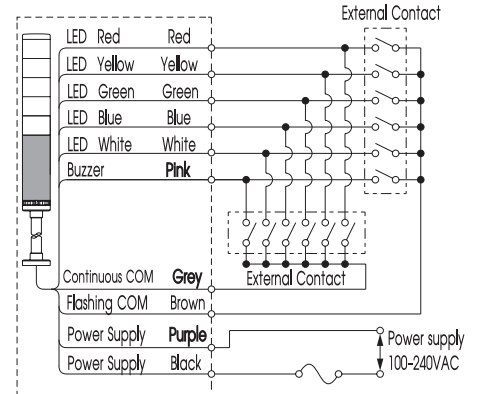
■ [Continuous Lighting, Flashing]

TL40-200/ TL40-20M/ TL40-2B0/ TL40-2BM



CAUTION Do not apply voltage to the Flashing COM (Brown) wire.

TL40-300/ TL40-3B0

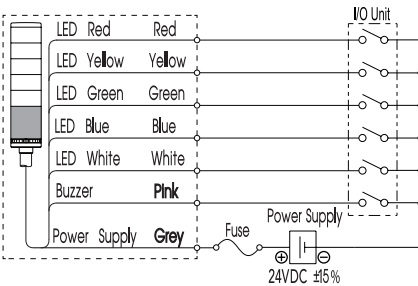


CAUTION Only apply voltage to the Power Supply Wire.

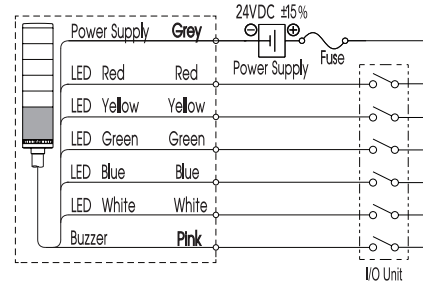
- Wiring Example (NPN/PNP Transistor Drive)

■ [Continuous Lighting]

TL40-100/ TL40-1B0 (NPN Drive)

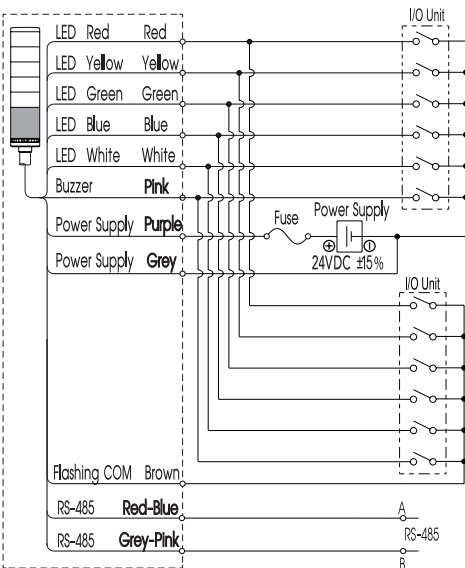


TL40-100/ TL40-1B0 (PNP Drive)



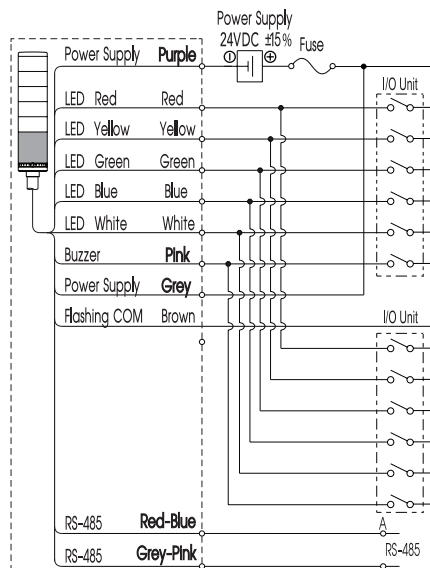
■ [Continuous Lighting, Flashing]

TL40-200/ TL40-20M/ TL40-2B0/ TL40-2BM (NPN Drive)



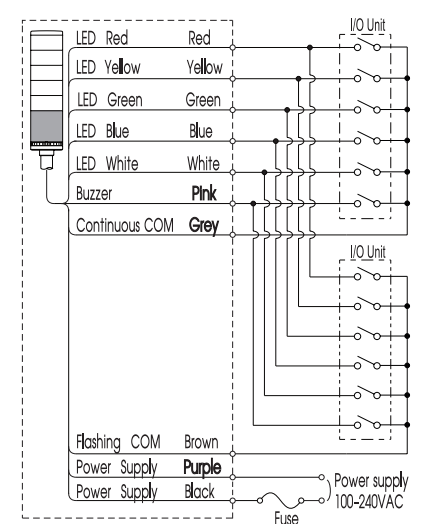
CAUTION Do not apply voltage to the Flashing COM (Brown) wire.

TL40-200/ TL40-20M/ TL40-2B0/ TL40-2BM (PNP Drive)



CAUTION Do not apply voltage to the Flashing COM (Brown) wire.

TL40-300/ TL40-3B0 (NPN Drive)

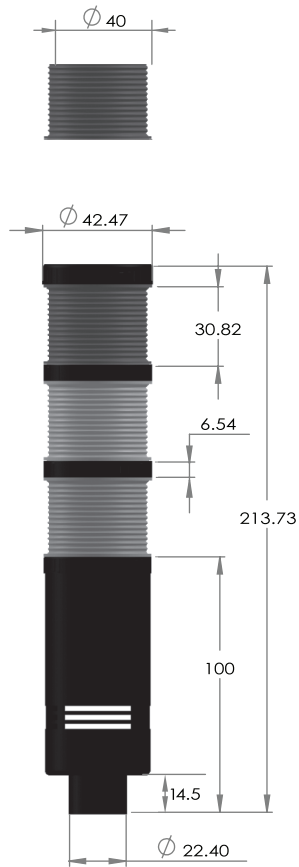


CAUTION Only apply voltage to the Power Supply Wire.

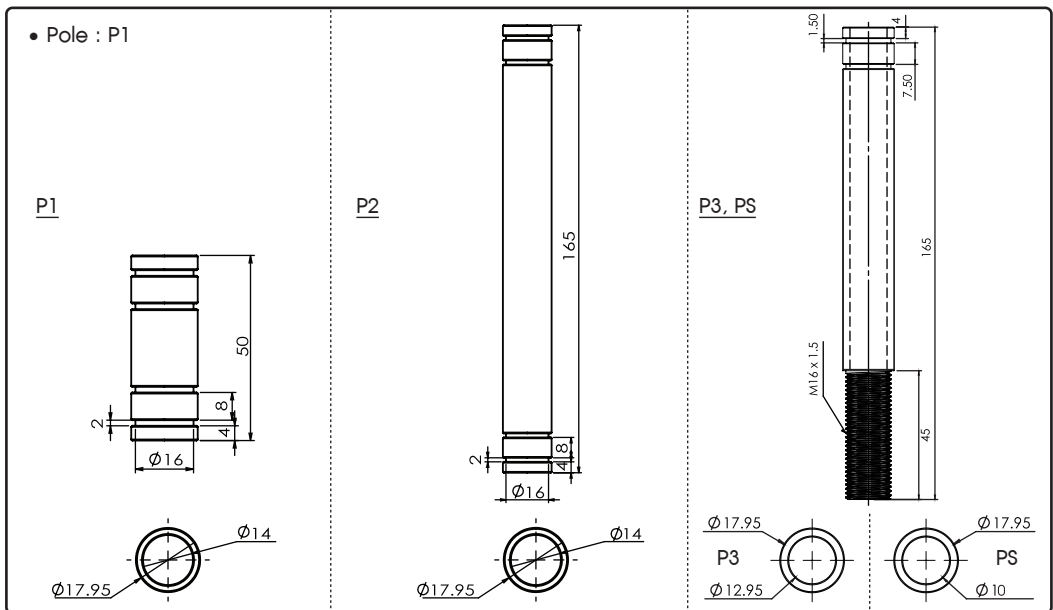
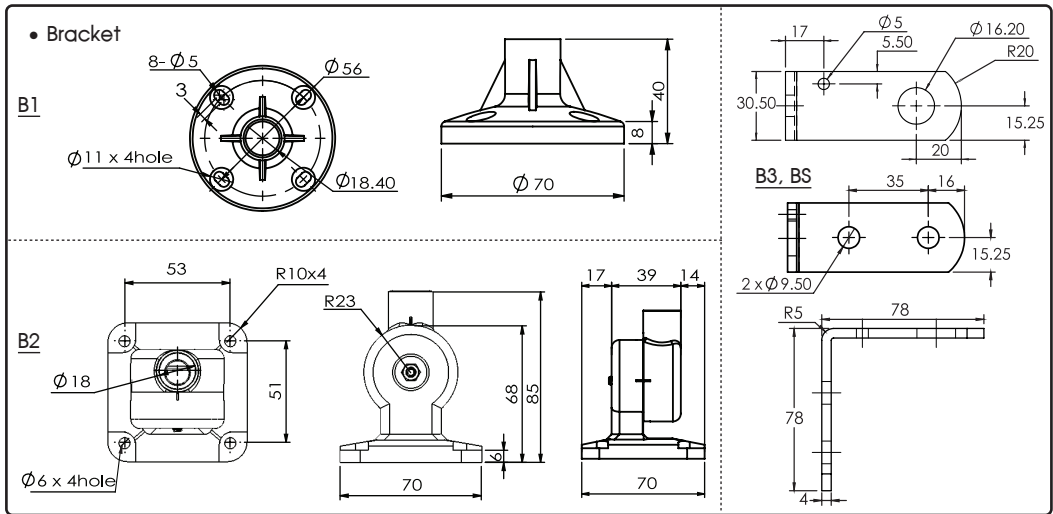
ขนาดและมิติ (A)

Accessories

TL40-SERIES



Unit : mm.



Accessories

| | | | | | |
|--|---|---|---|---|--|
| <p>• Bracket วัสดุ : พลาสติก (ABS-V0)</p> <p>B1</p> | <p>• Bracket (2 Way) วัสดุ : พลาสติก (ABS-V0)</p> <p>B2 (ปรับได้ 2 ทิศทาง)</p> | <p>• Bracket (90°) วัสดุ : เหล็ก</p> <p>B3</p> | <p>• Bracket (90°) วัสดุ : SUS 316</p> <p>BS</p> | <p>• Pole วัสดุ : อลูมิเนียม</p> <p>P1</p> | <p>• Pole (Long) วัสดุ : อลูมิเนียม</p> <p>P2</p> |
|--|---|---|---|---|--|

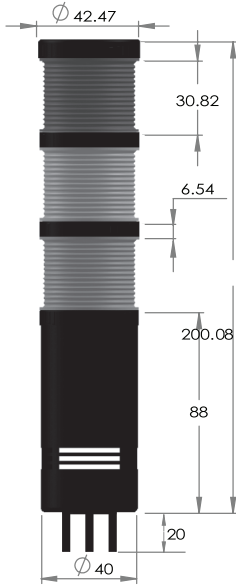
| | |
|--|---|
| <p>• Pole (Thread) วัสดุ : อลูมิเนียม</p> <p>P3</p> | <p>• Pole (Thread) วัสดุ : SUS 316</p> <p>PS</p> |
|--|---|

• ตัวอย่างการประกอบ Bracket กับ Pole เข้าด้วยกัน

ขนาดและมิติ (B)

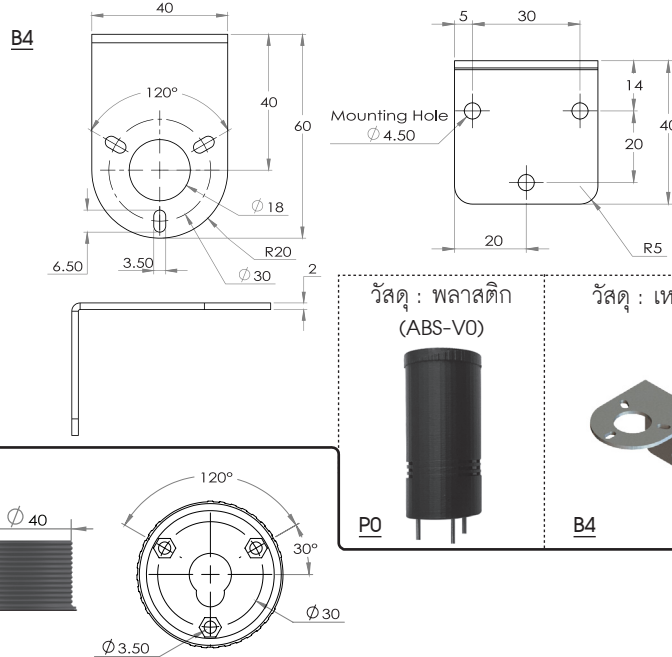
Accessories

TL40-X X X-POB4-X X X X X



Unit : mm.

• Bracket



วัสดุ : พลาสติก (ABS-V0)

วัสดุ : เหล็ก

การสั่งซื้อ

TL40 - [] - [] - []

| POWER SUPPLY & OPTION | |
|-----------------------|---|
| 100 | 24 VDC ±15% (Status Pattern Continuous) |
| 200 | 24 VDC ±15% (Status Pattern Continuous/ Flashing) |
| 300 | 100-240 VAC (Status Pattern Continuous/ Flashing) |
| 1B0 | 24 VDC ±15% (Status Pattern Continuous) + Buzzer |
| 2B0 | 24 VDC ±15% (Status Pattern Continuous/ Flashing) + Buzzer |
| 3B0 | 100-240 VAC (Status Pattern Continuous/ Flashing) + Buzzer |
| 20M | 24 VDC ±15% (Status Pattern Continuous/ Flashing) + RS-485 |
| 2BM | 24 VDC ±15% (Status Pattern Continuous/ Flashing) + Buzzer + RS-485 |

| COLOR | |
|-------|--------|
| G | Green |
| Y | Yellow |
| R | Red |
| B | Blue |
| W | White |

***เลือกได้สูงสุด 5 ชั้น, 5 สี

| ACCESSORIES (Installation) | | |
|----------------------------|--|------------------------|
| P1B1 | Pole + Bracket | ***For ขนาดและมิติ (A) |
| P1B2 | Pole + Bracket (2 Way) | |
| P2B1 | Pole (Long) + Bracket | |
| P2B2 | Pole (Long) + Bracket (2 Way) | |
| P3B3 | Pole (Thread) + Bracket (90°) | |
| PSBS | Pole (Thread) + Bracket (90°) (SUS316) | |
| POB4 | None Pole, Bracket (90°) | ***For ขนาดและมิติ (B) |

ตัวอย่างการสั่งซื้อ

