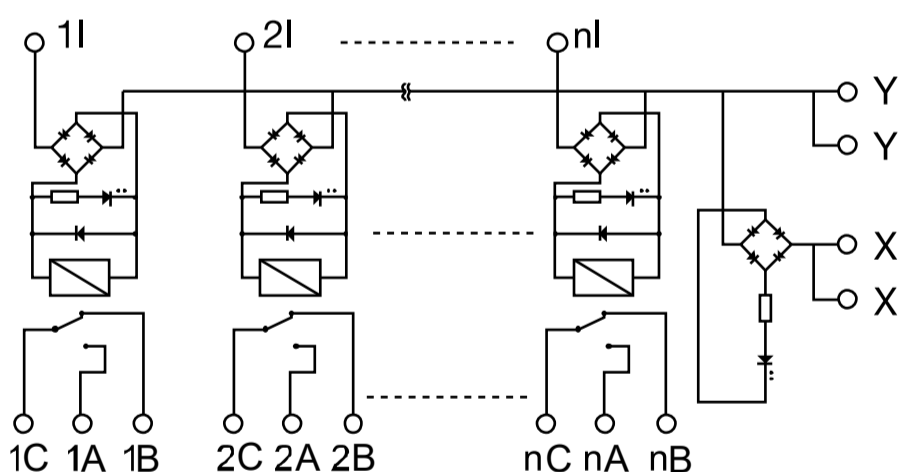
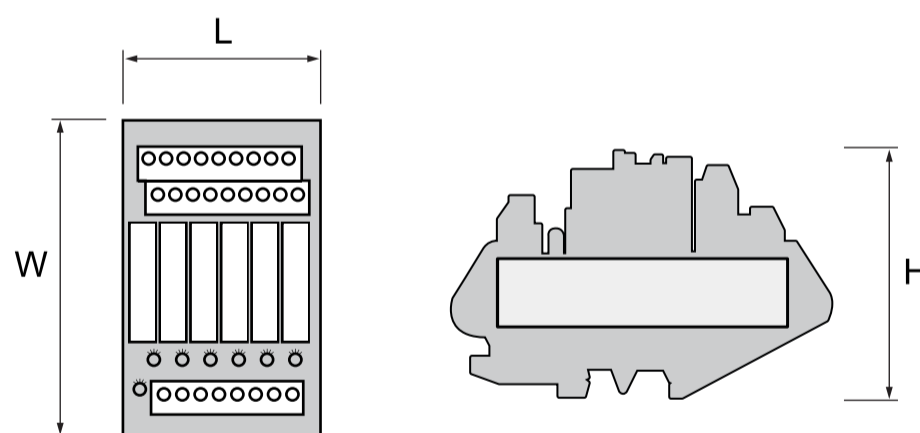



**DESCRIPTION** (คุณสมบัติ)

- AC/DC CONTROL VOLTAGE
- POSITIVE OR NEGATIVE CONTROL VOLTAGE

**TECHNICAL SPECIFICATION** (คุณสมบัติทางด้านเทคนิค)

Model	RPL-02S	RPL-04S	RPL-06S	RPL-08S	RPL-12S	RPL-16S
Rate input voltage	24 VAC/DC $\pm$ 10%	24 VAC/DC $\pm$ 10%	24 VAC/DC $\pm$ 10%	24 VAC/DC $\pm$ 10%	24 VAC/DC $\pm$ 10%	24 VAC/DC $\pm$ 10%
Rate input current	7 mA /Unit $\pm$ 10%	7 mA /Unit $\pm$ 10%	7 mA /Unit $\pm$ 10%	7 mA /Unit $\pm$ 10%	7 mA /Unit $\pm$ 10%	7 mA /Unit $\pm$ 10%
Turn on time	15 ms	15 ms	15 ms	15 ms	15 ms	15 ms
Turn off time	5 ms	5 ms	5 ms	5 ms	5 ms	5 ms
Type and number of contact	SPDT x 2 relays	SPDT x 4 relays	SPDT x 6 relays	SP T x 8 relays	SPDT x 12 relays	SPDT x 16 relays
Rate output voltage	250 VAC / 30 VDC	250 VAC / 30 VDC	250 VAC / 30 VDC	250 VAC / 30 VDC	250 VAC / 30 VDC	250 VAC / 30 VDC
Rate output current	6A	6A	6A	6A	6A	6A
Current breaking power	6A	6A	6A	6A	6A	6A
Max. Wire Dimension	2.5mm <sup>2</sup>	2.5mm <sup>2</sup>	2.5mm <sup>2</sup>	2.5mm <sup>2</sup>	2.5mm <sup>2</sup>	2.5mm <sup>2</sup>
Operating temperature	-10 to 50°C	-10 to 50°C	-10 to 50°C	-10 to 50°C	-10 to 50°C	-10 to 50°C
Coil / contact isolation	6 k VAC / 60 s	6 k VAC / 60 s	6 k VAC / 60 s	6 k VAC / 60 s	6 k VAC / 60 s	6 k VAC / 60 s
Status display	LED	LED	LED	LED	LED	LED
Dimension (WxLxH)	98 x 26 x 65	98 x 41 x 65	98 x 56 x 65	98 x 71 x 65	98 x 103 x 65	98 x 136 x 65

**WIRING DIAGRAM** (วงจรการต่อใช้งาน)

**DIMENSION** (ขนาดและรูปร่าง)

**ORDERING CODE** (การติดต่อดังข้อ)
RPL - 

02S	SPST x 2 relays
04S	SPST x 4 relays
06S	SPST x 6 relays
08S	SPST x 8 relays
12S	SPST x 12 relays
16S	SPST x 16 relays



RPL-Series

**Primus** บริษัท โพรมัส จำกัด  
 119 ซ.สีม่วงอนุสรณ์ ถ.สุทธิสารวินิจฉัย แขวงดินแดง  
 เขตดินแดง กรุงเทพฯ 10400  
 โทร 0-2693-7005, 0-2277-8027 แฟกซ์ 0-2277-3565  
 E-mail : sales@primusthai.com