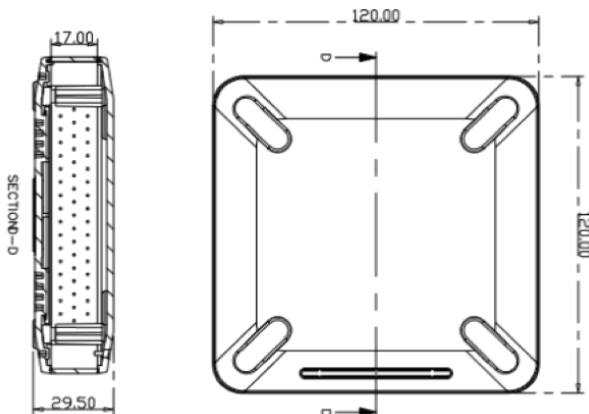




ข้อมูลทางเทคนิค

| | | |
|--------------------|-----------------------------|------------------------|
| Power Supply | 100 - 240 VAC 50/60 Hz | |
| Power Consumption | < 3VA | |
| Display | 4 LED (Power, LoRa, Tx, Rx) | |
| Lora Communication | Frequency | 923 - 925 MHz |
| | Transmit Power | + 20 dBm (E.I.R.P.) |
| | Spreading Factor | 7 - 12 |
| | Sensitivity | Up to -137 dBm |
| | Bit Rate | Up to 300 kbps |
| | Antenna | SMA |
| UART Communication | Protocol | MODBUS RTU |
| Ambient Operation | Temperature | -10 °C to 60 °C |
| | Humidity | <85% RH Non-Condensing |
| Ambient Storage | Temperature | -20 °C to 80 °C |
| | Humidity | <85% RH Non-Condensing |
| Material | ABS-V0 | |
| Size | 120 x 120 x 29.5 mm. | |
| Weight | 170 g | |

ขนาดและมิติ



คุณสมบัติ

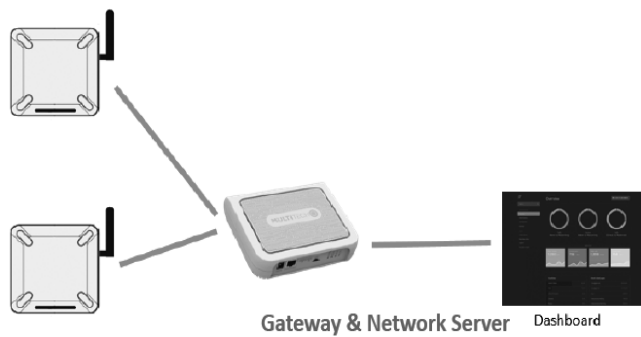
- การสื่อสารแบบไร้สาย LoRaWAN Class A
- Transmit Power +20dBm (E.I.R.P.)
- Radio frequency band AS923 : 923 - 925 MHz
- ระยะทางในการส่งข้อมูลได้ไกลถึง 1 กิโลเมตรในที่โล่ง และได้ 500 เมตร ภายในอาคาร
- 4 LED indication (Power, LoRa, Tx, Rx)
- เหมาะสำหรับงาน Smart Industries, Facilities Management, Smart Building

การทำงาน

HM-008-L เป็นอุปกรณ์ Lora node ที่สามารถ อ่านค่าสัญญาณ Sensor หรือส่งงาน Output จาก Signal Card ผ่านสัญญาณย่านความถี่ 923-925 MHz ด้วย LoRaWAN Protocol สามารถสื่อสารได้ระยะถึง 1 กิโลเมตร จาก LoRa WAN Gateway

การทำงาน HM-008-L จะทำการอ่าน Signal Card และส่งข้อมูลไปยัง Network Server ทุกๆ 40 วินาที เพื่อเก็บข้อมูลและนำไปใช้ เป็น Application ต่างๆ เช่น แสดงเป็นข้อมูลอุณหภูมิ จาก Signal card ผ่าน Dash Board เหมาะสำหรับงานที่ต้องการส่งค่าระยะทางไกลๆ และไม่ต้องการเดินสายสัญญาณ เช่น Smart Industries, Facilities Management, Smart Building เป็นต้น

DATA FLOW ARCHITECTURE



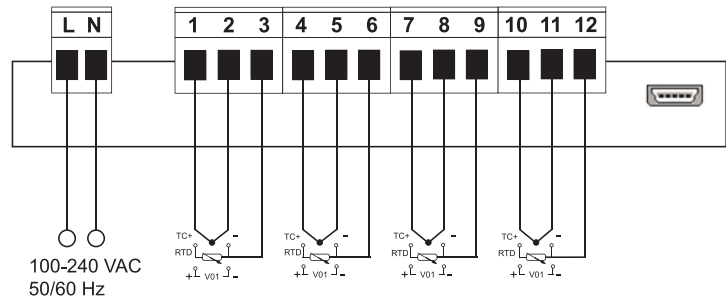
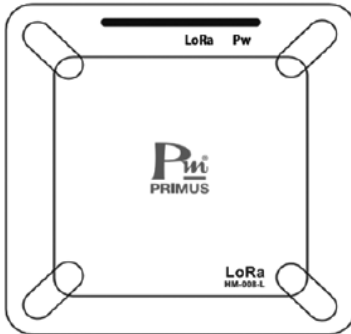
HM-008-L

Application

รูปที่ 1. Data Flow Architecture

คู่มือนี้จะแสดงวิธีการที่ละเอียดขั้นตอน ในการทดสอบการตั้งค่าเครือข่าย LoRa จะเริ่มจากทางซ้ายของรูป โดย HM-008L จะไปดึงค่าจาก Slave Device เพื่อส่งไปที่ Multitech Gateway โดยจะมีการเพิ่มอุปกรณ์ไว้ในที่ Network Server ก่อนถึงจะแสดงผลเป็น UI Application ได้

การต่อใช้งาน



**เมื่อใช้งานร่วมกับ HM-009

| | |
|--------------------|--|
| WARNING | <ul style="list-style-type: none"> • Make sure the correct wiring connection before turning on electricity. Mis-wiring may cause malfunction of the unit and fire. • Never modify the unit to prevent damage or incident such as malfunction and fire etc. |
|--------------------|--|

Pw : แสดงสถานะของอุปกรณ์

LoRa : แสดงสถานะของการส่งข้อมูลทาง LoRa

การสั่งซื้อ

HM-008-L