



• CMA-001



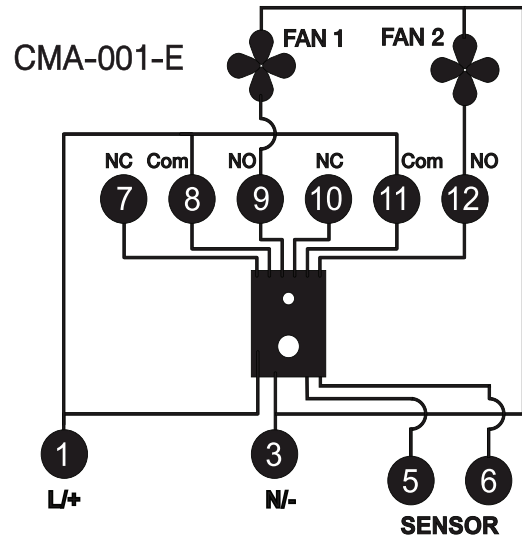
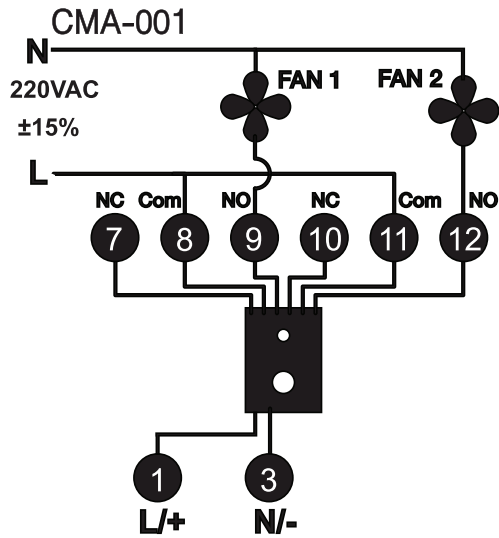
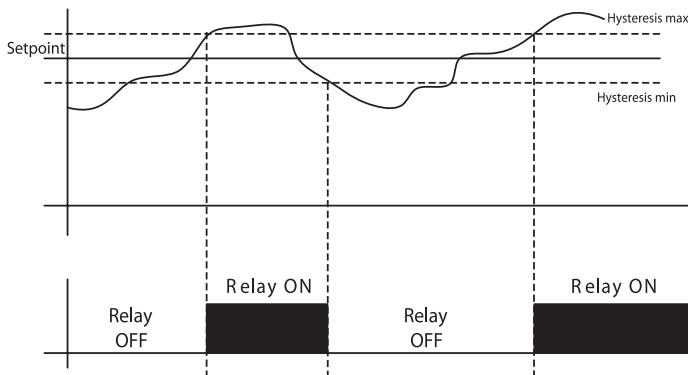
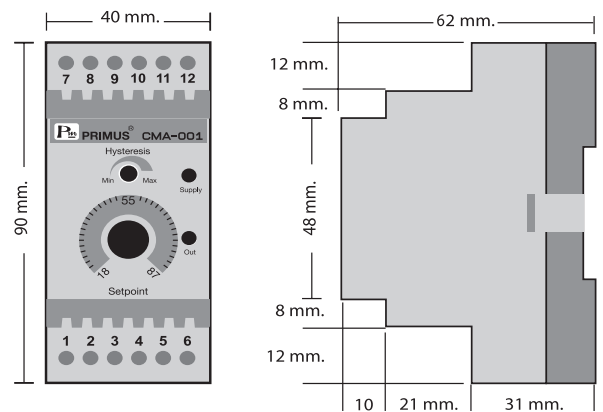
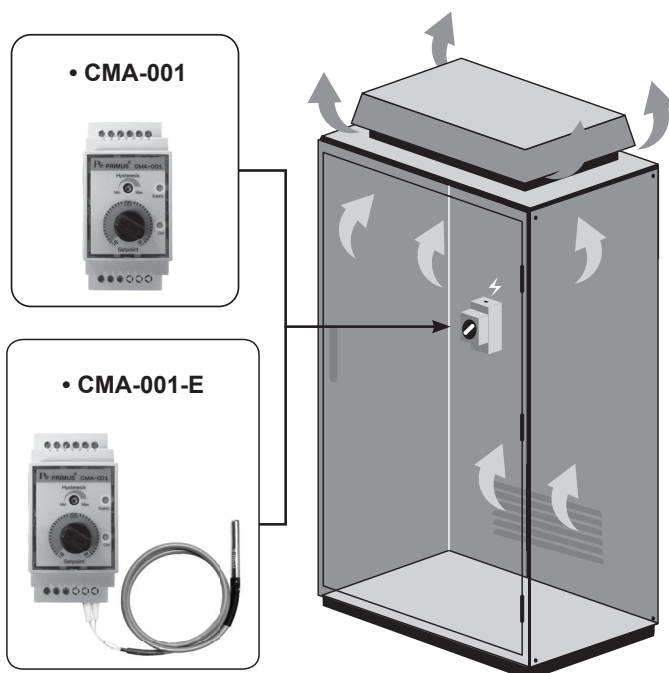
• CMA-001-E

**ข้อมูลทางเทคนิค**

		CMA-001	CMA-001-E
Power Supply		220VAC ±15% 50/60Hz	
		110VAC ±15% 50/60Hz	
		24 VDC/VAC ±15%	
Sensor Type		PTC (2 kΩ ) (Internal Sensor)	PTC (2 kΩ ) (External Sensor) Model PTC-11 5 x 40mm. (Wire 0.5 m.)
Measurement Range		18 to 87 °C	
Function Control		ON/OFF	
Hysteresis		1-5 °C	
Accuracy		10%	
Relay Output		2 Contact Relay Output	
		5A 250 VAC/ 5A 30 VDC	
Ambient Operation	Temperature	-10 °C to 60 °C	
	Humidity	<85% RH Non-Condensing	
Ambient Storage	Temperature	-20 °C to 80 °C	
	Humidity	<85% RH Non-Condensing	
Protection Degree		IP50	
Installation		DIN RAIL	
Material		ABS-V0	
Size		40 x 90 x 62 mm.	
Weight		173 g.	173 g.

**คุณสมบัติ**

- CMA-001/CMA-001-E เป็นอุปกรณ์ควบคุมอุณหภูมิภายในตู้ไฟฟ้าแบบ Analog
- ทำหน้าที่สั่ง ON/OFF พัดลมเพื่อระบายความร้อนในตู้ไฟฟ้า หรือตู้คอนโทรลในกรณีอุณหภูมิที่วัดได้สูงกว่าค่า Setpoint CMA-001/ CMA-001- E จะสั่งให้พัดลม ON เพื่อระบายความร้อนทำให้ประหยัดไฟฟ้าและยืดอายุการใช้งานของพัดลม
- มี 2 แบบ คือรุ่นที่มีหัววัดอุณหภูมิภายในตัว (CMA-001) และรุ่นที่มีหัววัดอุณหภูมิต่อไปยังภายนอก (CMA-001-E)
- สะดวกในการใช้งาน ติดตั้งง่ายกับราง DIN RIAL
- มี Hysteresis 1-5 °C เพื่อปรับระยะห่างระหว่างการเปิดและปิดพัดลม

**การต่อใช้งาน**

**กราฟแสดงการทำงาน**

**ขนาดและมิติ**

**การติดตั้งใช้งาน**

**การสั่งซื้อ**

CMA-001- [ ] - [ ]

NONE	หัววัดในตัว	NONE	220VAC ±15%
E	หัววัดแยก	110	110VAC ±15%
		24	24 VDC/ VAC±15%