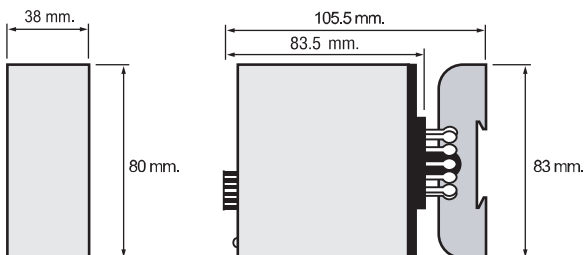
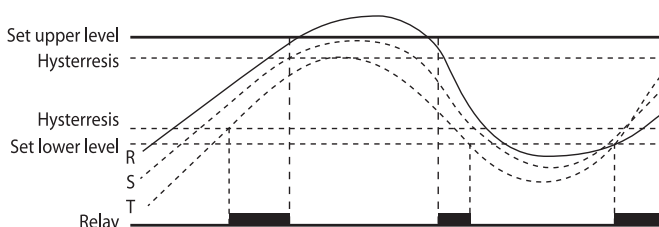



ข้อมูลทางเทคนิค

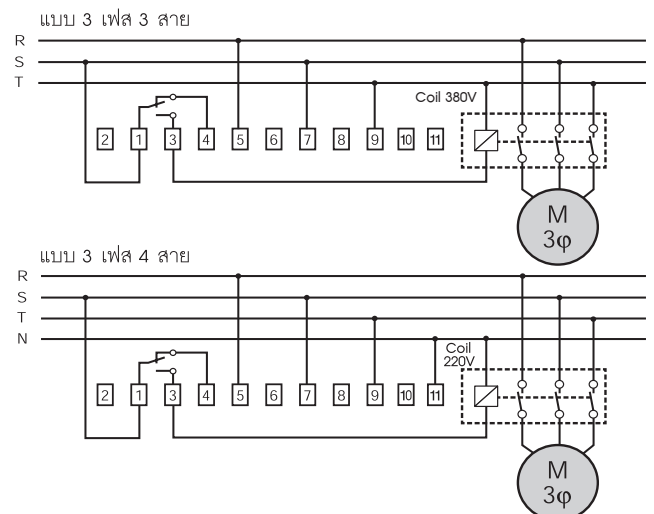
Model.	PM-019	PM-019N
Power Supply	3 Phase 3 Wire	3 Phase 4 Wire
	110, 220, 380, 400VAC ±10% 50/60 Hz	
Power Consumption	2.5 VA	
Display	Red LED (Under Voltage / Relay OFF)	
	Red LED (Over Voltage / Relay OFF)	
	Green LED (Relay ON)	
Input	Scale	Over Voltage Scale 105 to 120% Volt
	Adjustment	Under Voltage Scale 80 to 95% Volt
	Hysteresis	2VAC
	Accuracy	±2VAC
Output	Relay Output	1 Relay Output 10A 250VAC
Ambient Operation	Temperature	-10°C to 60°C
	Humidity	85 % RH Non-Condensing
Ambient Storage	Temperature	-20°C to 80°C
	Humidity	85 % RH Non-Condensing
Protection Degree	IP40	
Installation	DIN RAIL Mounting	
Material	ABS-V0	
Size	38 x 80 x 83.5 mm.	
Weight	210g.	

ขนาดและมิติ

กราฟของการทำงาน

คุณสมบัติ

- รีเลย์สำหรับป้องกันแรงดันไฟตก-ไฟเกิน และเฟสขาดหาย ในเฟสใดเฟสหนึ่ง หรือทั้งสามเฟส
- สามารถตั้งค่าแรงดันไฟตก-ไฟเกิน โดยใช้ปุ่มปรับ
- มีปุ่มแยกปรับแรงดันไฟตกระหว่าง 80 ถึง 95% และแรงดันไฟเกินระหว่าง 105 ถึง 120%
- ป้องกันเฟสขาดหาย (Phase Loss) ในเฟสใดเฟสหนึ่งหรือหายมากกว่าหนึ่งเฟส ถึงแม้ว่าจะมีไฟย้อนกลับมาจากมอเตอร์ (back e.m.f.) ขณะมอเตอร์เดินตัวเปล่าก็ตาม
- มี LED แสดงสภาวะการทำงานของรีเลย์
- กรณี รุ่น PM-019N (3เฟส 4 สาย) ถ้านิวตรอนขาดหาย Relay จะไม่ทำงาน

การทำงาน

เมื่อต่อ PM-019 เข้ากับระบบไฟ 3 เฟส เมื่อขนาดแรงดันอยู่สภาวะปกติ (ไม่เกินกว่า UL ที่ตั้งไว้ และไม่ต่ำกว่า LL ที่ตั้งไว้) ไฟมาครบทุกเฟส คอนแทกรีเลย์จะทำงานเพื่อต่อวงจรให้โหลดทำงาน โดยมี LED ติดแสดงว่ารีเลย์ทำงานแล้ว แต่ถ้าเกิดแรงดันไฟตกหรือไฟเกินกว่าที่ตั้งไว้และเฟสขาดหาย คอนแทกรีเลย์จะหยุดทำงานเพื่อตัดวงจรออก และ LED จะดับลงแสดงรีเลย์หยุดทำงาน

การต่อใช้งาน

การสั่งซื้อ

Electrical System	
PM-019	3 Phase 3 Wire
PM-019N	3 Phase 4 Wire
Power Supply	
110 VAC	3 x 110 VAC
220 VAC	3 x 220 VAC
380 VAC	3 x 380 VAC
400 VAC	3 x 400 VAC

* สำหรับรุ่น PM-019N มีไฟเลี้ยง 380 VAC เท่านั้น