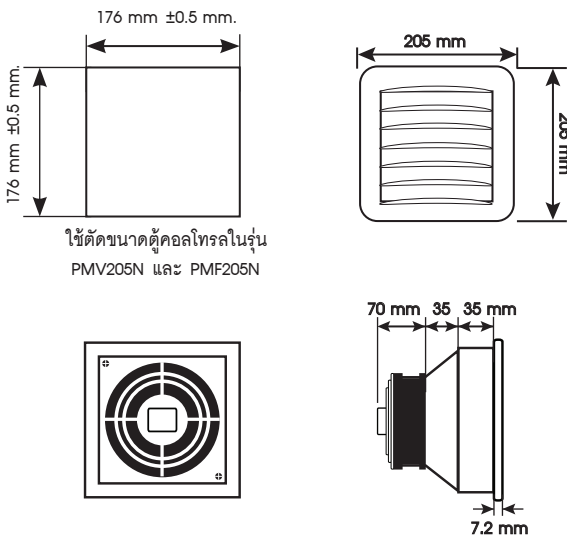




TECHNICAL SPECIFICATION (คุณสมบัติทางด้านเทคนิค)

Power Supply	110/220 VAC 50 Hz
Power consumption	22 Watt / 0.18 Amp
Air Volume	130 m ³ /h
	77 (CFM)
Sound Level	43 dB(A)
Ambient operation	60 °C
Protection Degree	IP55
Material	UL 94 ABS
Size	205 x 205 x 147.2 mm.
Weight	0.94 kg.

DIMENSION (ขนาดและรูปร่าง)



ACCESSORIES (อุปกรณ์เสริม)



PMF -

Size	
205N	205x205 mm. ไซ้กับ PMV 205N

	รุ่น CMA-001		รุ่น CMA-002
--	--------------	--	--------------

DESCRIPTION (คุณสมบัติ)

- พัฒนาระบายความร้อนสำหรับตู้ไฟฟ้า พร้อมแผ่น Filter เพื่อกรองฝุ่นไม่ให้เข้าไปในตู้ไฟฟ้า, ตู้คอนโทรล
- ให้แรงลมที่ 130 m³/h
- ประหยัดเวลาในการติดตั้งด้วย Clips Lock และการบำรุงรักษาด้วยการออกแบบของ Flap-Open ทำให้ดึงหน้ากากพัดลม เพื่อเปลี่ยนแผ่นกรองฝุ่นได้ง่าย
- รูปทรงถูกออกแบบให้มีความสวยงาม และบางทำให้การติดตั้งแนบเรียบไปกับผิวของหน้าตู้
- มีทั้งรุ่น ดูดลมเข้า และเป่าลมออก
- ระบบป้องกัน IP55

OPERATION (ลักษณะการทำงาน)

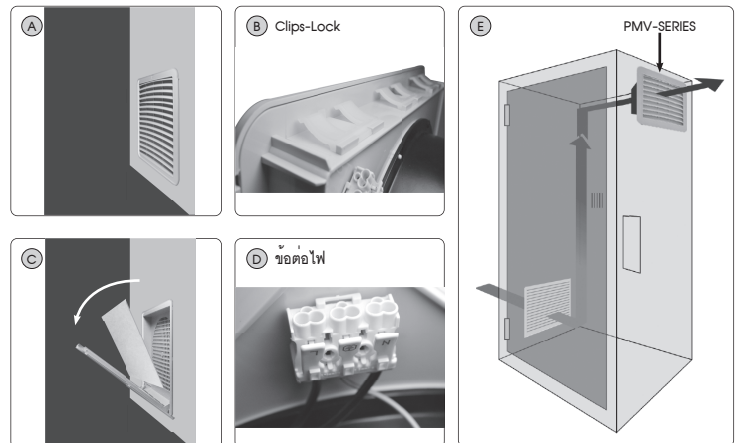
Cabinet Filter Fan เป็นพัดลมระบายความร้อนสำหรับตู้ไฟฟ้า, ตู้คอนโทรล มีทั้งรุ่นดูดลมเข้า และเป่าลมออก โดยถูกออกแบบให้หน้ากากมีรูปทรงที่สวยงาม และบาง ทำให้การติดตั้งแนบเรียบไปกับผิวหน้าตู้ (ตัวอย่างรูป A)

และในการติดตั้ง สามารถติดตั้งได้ง่าย, รวดเร็วและแข็งแรงด้วย Clips-Lock ด้วยการออกแบบอย่างเหมาะสม โดยใช้เนื้อพลาสติกที่มีความยืดหยุ่น ไม่ใช่เนื้อเดียวกันกับ Case ของพัดลม ซึ่งแข็ง ไม่เหมาะกับยึดเกาะ ทำให้พัดลมไม่สั่นขณะทำงาน (ตัวอย่างรูป B)

ในการเปลี่ยนแผ่นกรองฝุ่น สามารถทำได้ง่าย ด้วยการออกแบบของ Flap-Open โดยเพียงดึงหน้ากากออกเพื่อเปลี่ยนแผ่นกรองฝุ่น และดันหน้ากากกลับเข้าที่เดิม (ตัวอย่างรูป C)

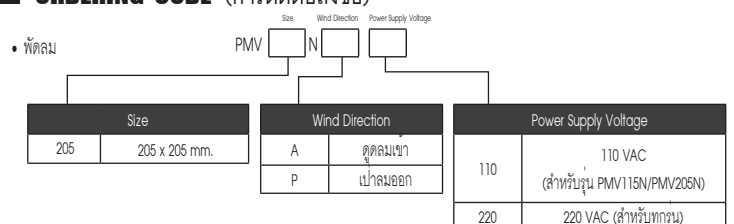
ข้อต่อไฟแบบ Spring Terminals ทำให้การ Wiring สายเป็นไปได้ง่ายและรวดเร็ว (ตัวอย่างรูป D)

โดยปกติลักษณะการถ่ายเทความร้อน อากาศที่มีความร้อนจะลอยตัวจากด้านล่างขึ้นด้านบน ดังนั้น พัดลม Cabinet Filter Fan ควรจะติดตั้งบริเวณด้านบนของตู้ โดยจะมีหน้ากากพร้อมแผ่นกรองฝุ่นติดตั้งอยู่บริเวณด้านล่าง เพื่อเป็นช่องทางให้อากาศจากภายนอกเข้ามาภายในตู้ (ตัวอย่างรูป E)



นอกจากนี้ยังมีอุปกรณ์เสริม Thermostat แบบ Analog รุ่น CMA-001 และแบบ Digital รุ่น CMA-002 สำหรับต่อพัดลมเพื่อยืดอายุการใช้งาน โดยทำหน้าที่สั่งให้พัดลมทำงานเฉพาะในเวลาที่คุณภูมิสูงเท่านั้น

ORDERING CODE (การติดต่อสั่งซื้อ)



บริษัท โพรมัส จำกัด
 119 ซ.สีมั่งอนุสรณ์ ๑, สุขุมวิท ๖๖ แขวงดินแดง เขตดินแดง กรุงเทพฯ 10400
 โทร ๐-๒๖๙๓-๗๐๕, ๐-๒๒๗-๘๐๒๗ แฟกซ์ ๐-๒๒๗๗-๕๕๖๕
 E-mail : sales@primusthai.com